

007



PZ42L-E4/H

PZ42L-E4/H2

液晶显示带谐波电能表

安装使用说明书-V1.0

安科瑞电气有限公司

申 明

版权所有，未经本公司之书面许可，此手册中任何段落，章节内容均不得被摘抄、拷贝或以任何形式复制、传播，否则一切后果由违者自负。

本公司保留一切法律权利。

本公司保留对本手册所描述之产品规格进行修改的权利，恕不另行通知。订货前，请垂询当地代理商以获悉本产品的最新规格。

目 录

一	安装指南.....	(1)
1	液晶显示多功能表.....	(1)
2	功能简述.....	(1)
3	技术规格参数.....	(2)
4	包装.....	(3)
5	安装与接线方式.....	(3)
6	工程施工注意事项.....	(5)
二	操作指南.....	(6)
1	查看模式.....	(6)
2	系统设置模式.....	(6)
三	MODBUS 通讯指南.....	(10)
1	MODBUS 协议简述.....	(10)
2	查询—回应周期.....	(10)
3	传输方式.....	(10)
4	协议.....	(11)
5	错误检测的方法.....	(11)
6	通讯应用格式详解.....	(12)
7	PZ42L-E4/H(2)的应用细节及参量地址表.....	(14)
四	DL/T-645 通讯指南.....	(17)
1	DL/T-645 协议.....	(17)
2	数据标识表.....	(19)

第一章 安装指南

1. 液晶显示多功能表

1.1 简介

PZ42L-E4/H(2)(大屏幕、高清晰度 LCD 显示)多功能表,是针对电力系统,工矿企业,公用设施,智能大厦的电力监控需求而设计的仪表。它能测量常用电力参数,如三相电压、电流、谐波电压、谐波电流、谐波电压百分量、谐波电流百分量、有功功率、无功功率、频率、功率因数、有(无)功电能,并具有日期时间显示。由于该电力仪表还具备完善的通信联网功能和各种扩展功能(如:开关量输入、输出)。它非常适合于实时电力监控系统。

PZ42L-E4/H(2)具有极高的性能价格比,可以直接取代常规电力变送器及测量仪表。作为一种先进的智能化,数字化的前端采集元件,该电力仪表已广泛应用于各种控制系统、SCADA 系统和能源管理系统中。

PZ42L-E4/H: 单 RS485 通讯接口

PZ42L-E4/H2: 双 RS485 通讯接口

1.2 特点

ACREL 公司集多年电力测量产品设计之经验,采用现代微处理器技术和交流采样技术设计而成了该电力仪表。产品的设计充分考虑了成本效能比、易用性和可靠性,有以下特点:

- 可直接从电流、电压互感器接入信号;
- 可任意设定 PT/CT 变比;
- 4 路开关量输入(遥信)、4 路继电器输出(遥控);
- 可具有两个 RS-485 接口,可分开设置通讯地址与波特率,遵循 Modbus-RTU 协议(通讯 2 口可设置为 DL/T-645 协议),通过接口可接入 SCADA、PLC 系统中,多块仪表可设置不同地址并行使用;
- 安装方便,接线简单,工程量小;
- 可与业界绝大多数 PLC 相连(如 Modicon, GE, Siemens ...);
- 可与业界多种软件通讯(如 Intouch, IFIX, 组态王等);
- 日期时间显示;
- 采用专用掉电保护电路,在掉电情况下,电能保存不丢失,恢复电源后,电能继续走字。

1.3 应用领域

该电力仪表的应用领域非常广泛而且便于系统集成,凡是有电力供应的地方都有它们的用武之地,特别是在对电力品质、电力安全有较高要求的场合以及有自动化需要的场合。它适用于如下领域,并且已有众多成功应用经验。

- 能源管理系统
- 变电站自动化
- 配电网自动化
- 小区电力监控
- 工业自动化
- 智能建筑
- 智能型配电盘、开关柜

2. 功能简述

仪表可测量多种参数,作为远端监控系统(SCADA)的前端;可联网使用,亦可单独使用。该电力仪表采用两路异步半双工 RS-485 的通讯接口,采用 MODBUS-RTU 通讯协议(通讯 2 口可设置为 DL/T-645 协议),以满足您的自动化通信系统,使用低成本的屏蔽双绞线配线

即可构造一可靠的通讯网络。不管是在微弱的照度下，还是在完全漆黑的情况下高亮度发光显示器都会为您提供清晰的数据显示。

对于该电力仪表的使用者来说，可以轻易地在短时间内学会本机四键式操作法，提供多窗口式显示功能，可让使用者同时读取多项电力参数。

3. 技术规格参数

3.1 输入信号

输入电压：

额定值：AC 100V、220V、380V；

过负荷：1.2 倍额定值（连续）；2 倍额定值/秒；

测量形式：真有效值（RMS）；

负荷：小于 0.5VA/相

输入电流：

额定值：AC 1A 或 5A；

过负荷：1.2 倍额定值（连续）；10 倍额定值/秒；

测量形式：真有效值（RMS）；

负荷：小于 0.5VA/相

输入频率范围：50±5Hz，60±5Hz

3.2 测量精度

电流、电压、功率、有功电能：0.5 级；

谐波电压、谐波电流、三相电压矢量和、三相电流矢量和、无功电能：1 级；

频率：0.05Hz；

温度漂移系数：200PPM/°C（0-50°C）

3.3 通讯

两个 RS485 接口，MODBUS-RTU 协议（通讯 2 口可设置为 DL/T-645）；

波特率：1200bps ~19200bps 均可设定

3.4 电能脉冲

有功电能脉冲（Ep+）、无功电能脉冲（Eq+）与公共端（E-），无缘光电隔离输出，脉冲常数为 3200imp/kWh

3.5 适用环境

工作温度：-25°C ~+50°C；

储存温度：-20°C ~+70°C；

相对湿度：5%~95% 不结露

海拔高度：≤2500m

3.6 安全性

工频耐压>2Kv/min，50Hz；

电流回路之间的绝缘电压>2.5kVAC；

绝缘电阻>100MΩ。

3.7 电源

电压：80~270VAC 或者 100~350VDC 功耗：<2W（静态）

4. 包装

包装内含下列项目:

- 主机 (含插拔式端子排)
- 安装支架
- 检定证书
- 产品手册

(注: 在打开产品包装时, 请仔细检查是否有损坏, 如有任何损坏请及时通知 ACREL 公司或代理商, 并请保留损坏的外包装。如系 ACREL 公司或代理商责任, 将及时予以更换。)

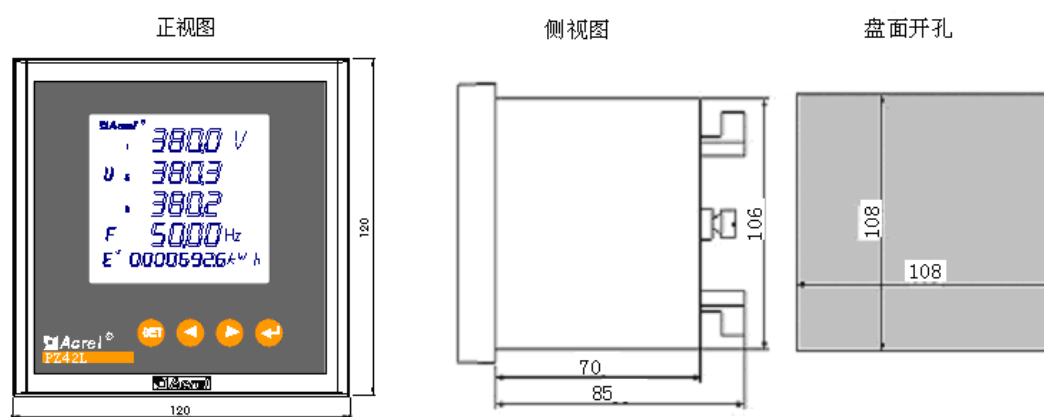
5. 安装和接线方法

5.1 过载保护

本仪表内具有过电流、过电压保护电路。

5.2 外形及安装尺寸

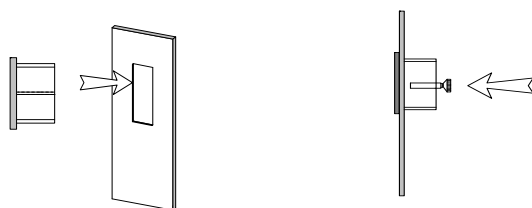
PZ42L-E4/H(2)安装尺寸如下:



开孔: 108×108mm

5.3 安装示意

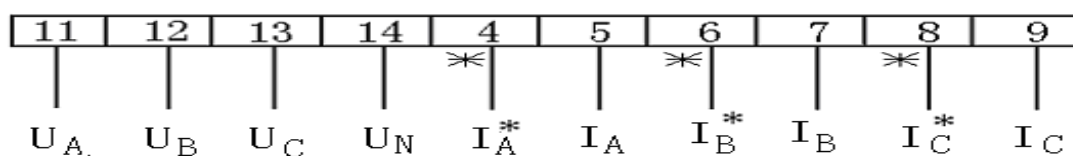
嵌入式挤压安装



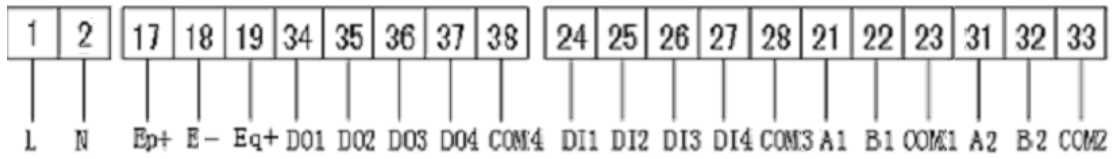
5.4 接线方法 (请以仪表上的接线图为准)

5.4.1 PZ42L-E4/H(2)端子排介绍

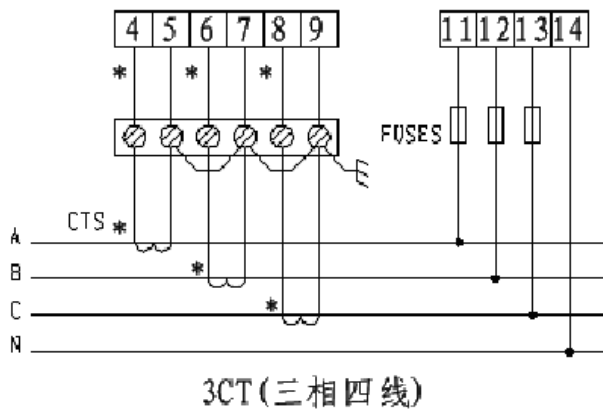
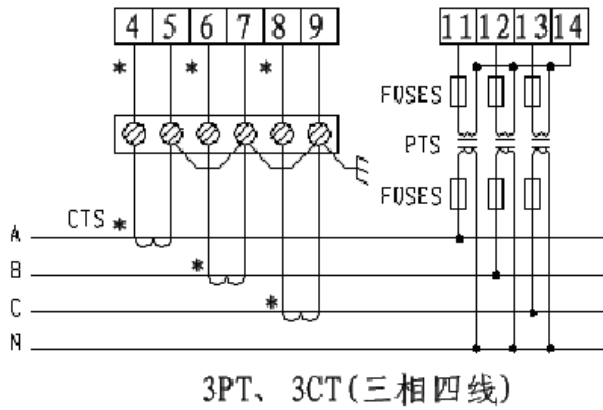
下排端子:



上排端子:

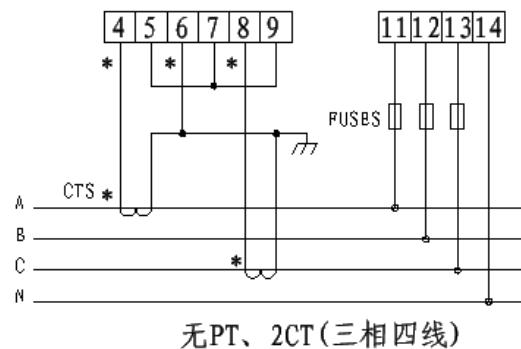
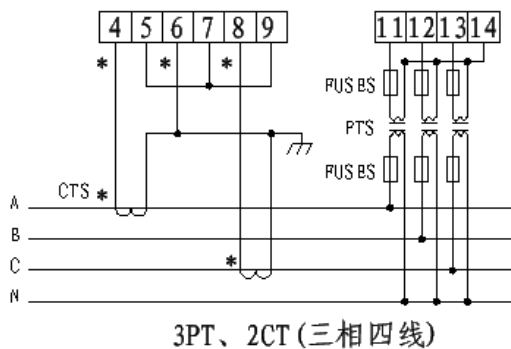


5.4.2 接线方法

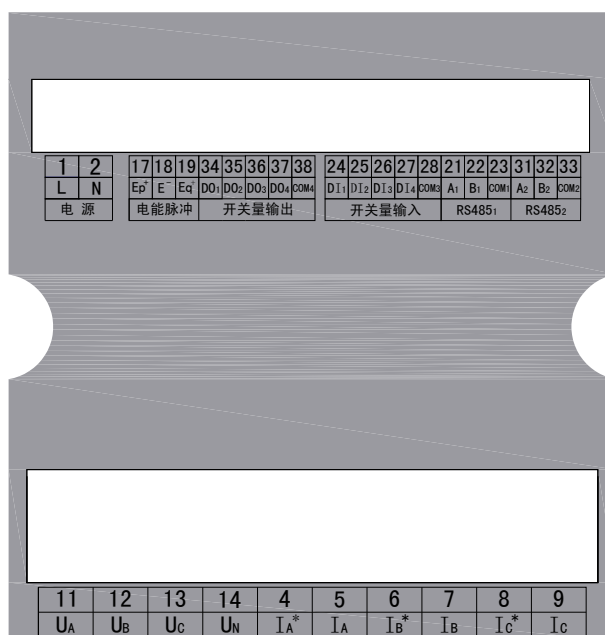


注:

- 1、“*”为电流进线端；为了提高检测精度，电压采样尽可能采用三相四线制，将零线 N 接好。
- 2、在电压采用 Y 型接线且电流采用两 CT 时，可参照以下的接线方式，此时所有电参量都能正常检测：



5.4.3 接线端子实物图



6. 工程施工注意事项

6.1 电压输入

输入电压应不高于产品的额定输入电压（100V 或 220V）的 120%，否则应考虑使用 PT；
在电压输入端须安装 0.5A 保险丝；

6.2 电流输入

标准额定输入电流为 5A 或 1A，大于 5A 的情况应使用外部 CT；
需根据产品的 CT 个数设定产品的 CT 个数，方法如下：

表 1-2

接线方式	选择	备注
2 个 CT	2CT	无 B 线电流
3 个 CT	3CT	3 相电流全接

如果使用的 CT 上连有其它仪表，接线应采用串接方式；

去除产品的电流输入连线之前，一定要先断开 CT 一次回路或者短接二次回路！

要确保输入电压与输入电流相对应，即相号和相序一致，否则会出现数值和符号错误。

6.3 安装 CT

建议使用接线排，不要直接接 CT，以便于拆装。

6.4 通讯接线

该仪表提供两个异步半双工 RS485 通讯接口，采用 MODBUS-RTU 协议（通讯 2 口可设置为 DL/T-645 协议），各种数据讯息均可在通讯线路上传送。理论上在一条线路上可以同时连接多达 128 个仪表，每个仪表均可设定其通讯地址（Addr）。

通讯连接建议使用屏蔽双绞线，线径不小于 0.5mm²。布线时应使通讯线远离强电电缆和其他强电场环境。

第二章 操作指南

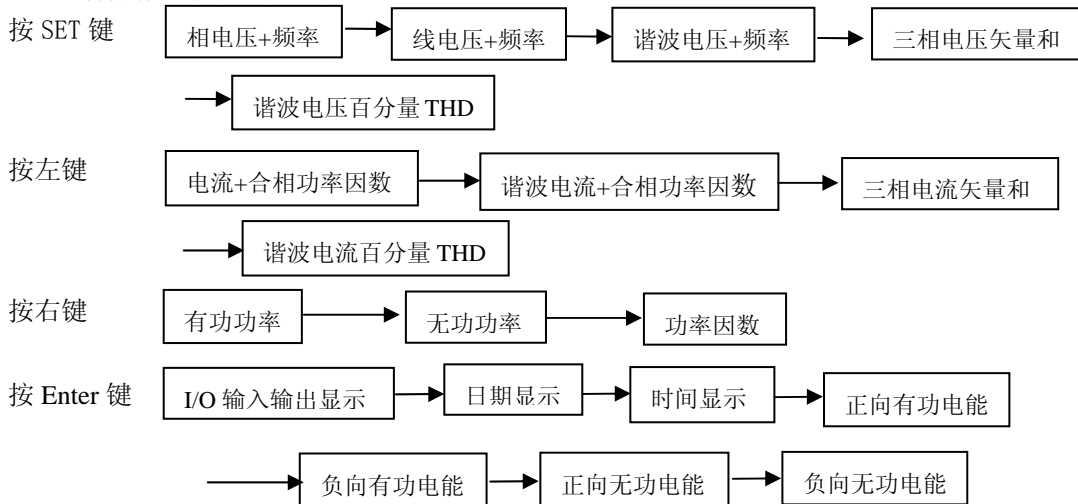
依照说明正确接线后，接通工作电源即进入测量状态。正常情况下仪表处于**查看模式**，当需要重新设置日期时间、电压电流变比、地址波特率等时，需进入**系统设置模式**。

1. 查看模式 (查看电压、电流、功率、电度、频率以及日期和时间)

在测量状态下，单击相应功能键可以依次切换查看：电压 V、频率、电流 I、功率 PQS、功率因数、开关量输入/输出状态、有功电度 Ep 和无功电度 Eq 及日期和时间。(见附图 1)

- ✓ 电压显示一次侧值，单位为 V，当一次侧电压达到预定界限时，显示单位转换为 kV。
- ✓ 电流显示一次侧值，单位为 A，当一次侧电流达到预定界限时，显示单位转换为 kA。
- ✓ 功率显示一次侧值，有功功率单位为 W，无功功率单位为 Var，当功率值达到预定界限时，显示单位转换为 kW 或者 MW 和 kvar 或者 Mvar。当接线方式为三相四线时，如果出现某相有功功率或功率因数为负值，则有可能该相电流进线与出线接反。
- ✓ 显示电度为二次侧值，电度显示的单位固定为 kWh，当显示电度时，显示两位小数，即精确到 0.01 kWh。

1.1 查看操作流程 (见下图)



- 注：1. 以上仅列出 Y 型接线模式，电流采用 3CT；若其它模式，有部分不可见。
 2. 有功功率、无功功率、功率因数显示时，1、2、3 分别代表 A、B、C 相参数值，Σ 代表合相参数。

2. 系统设置模式

2.1 系统设置操作字符说明

字符	文字说明	字符	文字说明	字符	文字说明
Prog	设置模式	bAUd-1	通讯波特率 1	EpEq CLEAR	电能清零
PASS .adj	密码校对	Addr-2	通讯地址 2	nodE	接线模式
Pt	电压变比	bAUd-2	通讯波特率 2	dAtE	设置日期
Ct	电流变比	Con2nodE	2 口通讯协议	tinE	设置时间
Addr-1	通讯地址 1	PASS	修改密码	SAvE	保存

2.2 进入退出系统设置模式

在正常情况下，仪表处于正常工作状态，同时按下←键与 ENTER 键会进入系统设置模式，进入系统设置模式前，首先需要输入正确的密码 PASS（出厂时一般设置为 0000）。

输入密码的方法为：

- (1) 同时按←键与 ENTER 键进入输入密码状态；

- (2) 按左右方向键减小或增大数值至正确的密码(按下左键或右键不放, 约 5 秒后将进入快速加减状态);
- (3) 按 SET 键将退出参数设置模式, 返回到正常显示
- (4) 按 ENTER 键确认密码进入系统设置模式。
 - ✓ 如果密码输入正确, 即进入系统设置模式, 否则显示“Error”, 需重新输入密码。
 - ✓ 仪表出厂时默认的密码设置为 0000。
 - ✓ 在系统设置模式下, 设置完成后按 SET 键退出设置模式, 此时系统将提示是否保存(显示 SAvE), 按 ENTER 键保存, 按 SET 键放弃保存, 返回到测量状态。
 - ✓ 系统设置模式下的各项目都被存储在非易失性存储器中, 一旦设置成功, 再次设置前, 一直有效。

2.3 系统设置模式下的操作

系统设置模式下, SET 键用来返回上级菜单, 左右键用来切换设置的项目或者改变需要设置的内容, 回车键用来确认需要设置的项目。系统设置模式下主要有以下设置项目: 通讯地址及波特率设置(Addr, bAUd), 输入信号状况设置 (Pt、Ct、nodE), 密码 (CodE), 电能清零(CLr.E) 及日期时间 (dAtE、tinE) 设置。

2.4 电压变比设置

在设置状态下, 按右方向键进入 Pt, 按回车键进行电压变比设置, 通过左右方向键来实现数值的改变, 长时间按左键或右键将进行快速加减, 确定后按回车键确认退出。

显示实例	解释
Prog	输入参数设置
Pt	电压倍率项目
0001	电压倍率设置 (可选 0001~9999)

2.5 电流变比设置

在设置状态下, 按右方向键进入 Ct, 按回车键进行电流变比设置, 通过左右方向键来实现数值的改变, 长时间按左键或右键将进行快速加减, 确定后按回车键确认退出。

显示实例	解释
Prog	输入参数设置
Ct	电流倍率项目
0001	电流倍率设置 (可选 0001~9999)

2.6 接线模式 (暂时只能设置为 U 3Pt3Ct, 若设为其它数据将出现不可预料的错误)

在设置状态下, 按右方向键进入 nodE, 按回车键进行接线方式设置, 通过左右方向键来实现模式数值的改变, 确定后按回车键确认退出。

显示实例	解释
Prog	输入参数设置
Node	接线模式项目
U 3Pt3Ct	接线模式设置 (可选 U 3Pt3Ct、V 3Pt3Ct、V 3Pt2Ct)

2.7 通讯地址设置 (有两个通讯口, 需对应设置)

在设置状态下, 按右方向键进入 Addr, 按回车键进行通讯地址设置, 通过左右方向键来实现数值的改变, 长时间按左键或右键将进行快速加减, 确定后按回车键确认退出。

显示实例	解释
Prog	输入参数设置
Addr	通讯地址项目
0001	通讯地址设置 (可选 001~247)

2.8 波特率设置 (有两个通讯口, 需对应设置)

在设置状态下, 按右方向键进入 bAUd, 按回车键进行通讯波特率设置, 通过左右方向键来实现数值的改变, 确定后按回车键确认退出。

显示实例	解释
Prog	输入参数设置
bAUd	通讯波特率项目
0001	通讯波特率设置 (可选 1200、2400、4800、9600、19200)

2.9 修改二口通讯协议

在设置状态下, 按右方向键进入 Con2 nodE, 按回车键进行通讯波特率设置, 通过左右方向键来实现数值的改变, 确定后按回车键确认退出。

显示实例	解释
Prog	输入参数设置
Con2 nodE	2 口通讯协议项目
0001	2 口通讯协议设置 (可选 nodbUS、DL645)

2.10 修改密码

在设置状态下, 按右方向键进入 PASS, 按回车键进行密码设置, 通过左右方向键来实现数值的改变, 长时间按左键或右键将进行快速加减, 确定后按回车键确认退出。

显示实例	解释
Prog	输入参数设置
PASS	密码修改项目
0001	密码设置 (可选 0~9999)

2.11 电能清零

在设置状态下, 按右方向键进入 EpEq, 按回车键进行电能清零设置, 通过右方向键来实现电能的清零, 确定后按回车键确认退出。

显示实例	解释
Prog	输入参数设置
EpEq	电能清零项目
CLEAR	电能清零

2.12 日期设置

在设置状态下, 按右方向键进入 dAtE, 按回车键进行日期设置, 通过左方向键确定修改年月日, 通过右方向键来实现数据的增加 (循环), 长时间按右键将进行快速增加, 确定后按回车键确认退出。

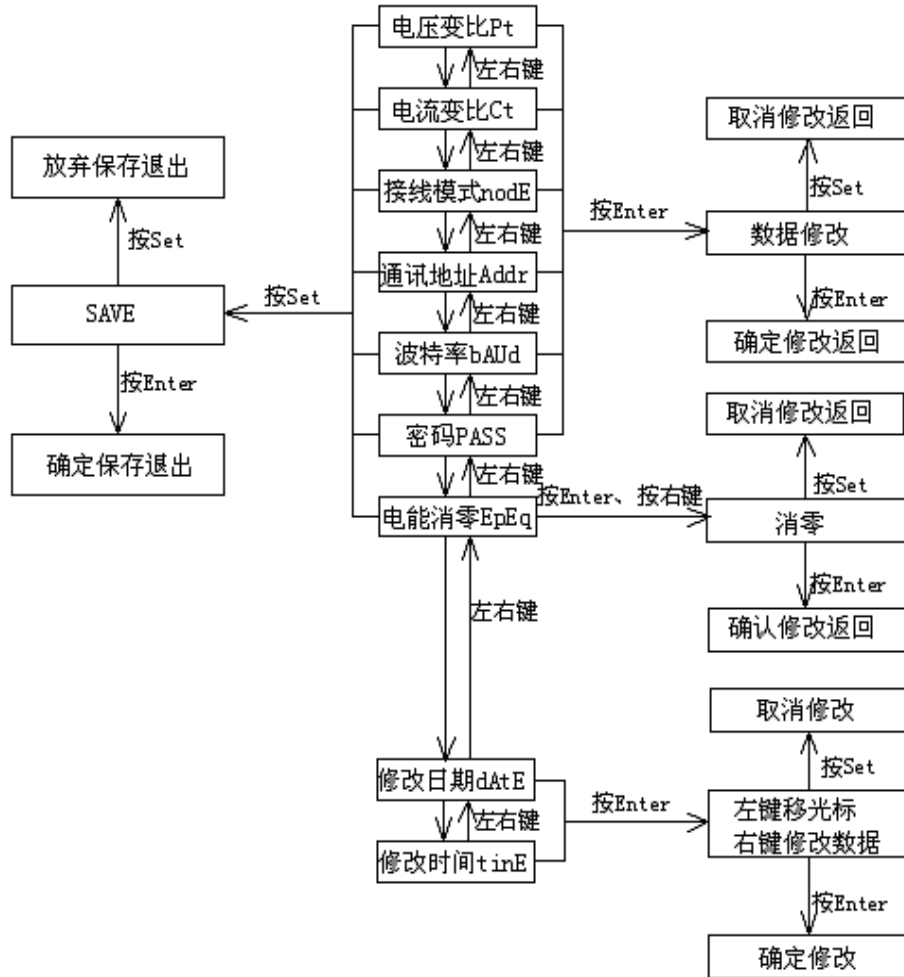
显示实例	解释
Prog	输入参数设置
dAtE	日期修改项目
20000101	日期修改 (年 00~99, 月 01~12, 日 01~31)

2.13 时间设置

在设置状态下, 按右方向键进入 tinE, 按回车键进行时间设置, 通过左方向键确定修改时分秒, 通过右方向键来实现数据的增加 (循环), 长时间按右键将进行快速增加, 确定后按回车键确认退出。

显示实例	解释
Prog	输入参数设置
tinE	时间修改项目
12-00-00	时间修改(时 00~23, 分 00~59, 秒 00~59)

2.14 系统设置流程图 (见下图)



第三章 MODBUS 通讯指南

在本章主要讲述如何利用软件通过通讯口来操控该系列仪表。本章内容的掌握需要您具有 MODBUS 协议的知识储备并且通读了本册其它章节所有内容，对本产品功能和应用概念有较全面的了解。另外，若您将通讯 2 口设置为 MODBUS 协议，则本章也适用于通讯 2 口

本章内容包括：MODBUS 协议简述，通讯应用格式详解，本机的应用细节及参量地址表。

1 MODBUS 协议简述

PZ42L-E4/H(2)仪表使用的是 MODBUS-RTU 通讯协议，MODBUS 协议详细定义了校验码、数据序列等，这些都是特定数据交换的必要内容。MODBUS 协议在一根通讯线上使用主从应答式连接（半双工），这意味着在一根单独的通讯线上信号沿着相反的两个方向传输。首先，主计算机的信号寻址到一台唯一的终端设备（从机），然后，终端设备发出的应答信号以相反的方向传输给主机。

MODBUS 协议只允许在主机（PC，PLC 等）和终端设备之间通讯，而不允许独立的终端设备之间的数据交换，这样各终端设备不会在它们初始化时占据通讯线路，而仅限于响应到达本机的查询信号。

2. 查询—回应周期

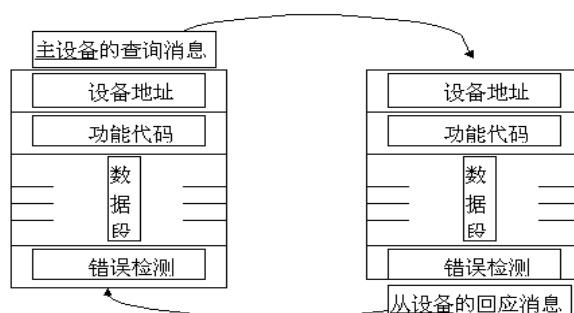


图 1 主—从 查询—回应周期表

2.1 查询

查询消息中的功能代码告知被选中的从设备要执行何种功能。数据段包含了从设备要执行功能的任何附加信息。例如功能代码 03 是要求从设备读保持寄存器并返回它们的内容。数据段必须包含要告知从设备的信息：从何寄存器开始读及要读的寄存器数量。错误检测域为从设备提供了一种验证消息内容是否正确的方法。

2.2 回应

如果从设备产生一正常的回应，在回应消息中的功能代码是在查询消息中的功能代码的回应。数据段包括了从设备收集的数据：如寄存器值或状态。如果有错误发生，功能代码将被修改以用于指出回应消息是错误的，同时数据段包含了描述此错误信息的代码。错误检测域允许主设备确认消息内容是否可用。

3. 传输方式

传输方式是指一个数据帧内一系列独立的数据结构以及用于传输数据的有限规则，下面定义了与 MODBUS 协议-RTU 方式相兼容的传输方式。

每个字节的位

- 1 个起始位
- 8 个数据位，最小的有效位先发送

- 无奇偶校验位
- 1 个停止位

错误检测(Error checking)

CRC (循环冗余校验)

4. 协议

当数据帧到达终端设备时，它通过一个简单的“端口”进入被寻址到的设备，该设备去掉数据帧的“信封”(数据头)，读取数据，如果没有错误，就执行数据所请求的任务，然后，它将自己生成的数据加入到取得的“信封”中，把数据帧返回给发送者。返回的响应数据中包含了以下内容：终端从机地址(Address)、被执行了的命令(Function)、执行命令生成的被请求数据(Data)和一个校验码(Check)。发生任何错误都不会有成功的响应，或者返回一个错误指示帧。

4.1 数据帧格式

Address	Function	Data	Check
8-Bits	8-Bits	N x 8-Bits	16-Bits

4.2 地址 (Address) 域

地址域在帧的开始部分，由一个字节(8位二进制码)组成，十进制为0~255，在我们的系统中只使用1~247,其它地址保留。这些位标明了用户指定的终端设备的地址，该设备将接收来自与之相连的主机数据。每个终端设备的地址必须是唯一的，仅仅被寻址到的终端会响应包含了该地址的查询。当终端发送回一个响应，响应中的从机地址数据便告诉了主机哪台终端正与之进行通信。

4.3 功能 (Function) 域

功能域代码告诉了被寻址到的终端执行何种功能。下表列出了该系列仪表用到的功能码，以及它们的意义和功能。

代码	意义	行为
03H	读数据寄存器	获得一个或多个寄存器的当前二进制值
10H	预置多寄存器	设定二进制值到一系列多寄存器中

4.4 数据(Data)域

数据域包含了终端执行特定功能所需要的数据或者终端响应查询时采集到的数据。这些数据的内容可能是数值、参考地址或者设置值。例如：功能域码告诉终端读取一个寄存器，数据域则需要指明从哪个寄存器开始及读取多少个数据，内嵌的地址和数据依照类型和从机之间的不同内容而有所不同。

4.5 错误校验(Check)域

该域允许主机和终端检查传输过程中的错误。有时，由于电噪声和其它干扰，一组数据在从一个设备传输到另一个设备时在线路上可能会发生一些改变，出错校验能够保证主机或者终端不去响应那些传输过程中发生了改变的数据，这就提高了系统的安全性和效率，错误校验使用了16位循环冗余的方法(CRC16)。

5 错误检测的方法

错误校验(CRC)域占用两个字节，包含了一个16位的二进制值。CRC值由传输设备计算出来，然后附加到数据帧上，接收设备在接收数据时重新计算CRC值，然后与接收到的CRC域中的值进行比较，如果这两个值不相等，就发生了错误。

CRC运算时，首先将一个16位的寄存器预置为全1，然后连续把数据帧中的每个字节中的8位与该寄存器的当前值进行运算，仅仅每个字节的8个数据位参与生成CRC，起始位和终止位以及可能使用的奇偶位都不影响CRC。在生成CRC时，每个字节的8位与寄存器中的内容进行异或，然后将结果向低位移位，高位则用“0”补充，最低位(LSB)移出并检测，如果是1，

该寄存器就与一个预设的固定值（0A001H）进行一次异或运算，如果最低位为 0，不作任何处理。

上述处理重复进行，直到执行完了 8 次移位操作，当最后一位（第 8 位）移完以后，下一个 8 位字节与寄存器的当前值进行异或运算，同样进行上述的另一个 8 次移位异或操作，当数据帧中的所有字节都作了处理，生成的最终值就是 CRC 值。

生成一个 CRC 的流程为：

- 1 预置一个 16 位寄存器为 0FFFFH（全 1），称之为 CRC 寄存器。
- 2 把数据帧中的第一个字节的 8 位与 CRC 寄存器中的低字节进行异或运算，结果存回 CRC 寄存器。
- 3 将 CRC 寄存器向右移一位，最高位填以 0，最低位移出并检测。
- 4 如果最低位为 0：重复第三步（下一次移位）；如果最低位为 1：将 CRC 寄存器与一个预设的固定值（0A001H）进行异或运算。
- 5 重复第三步和第四步直到 8 次移位。这样处理完了一个完整的八位。
- 6 重复第 2 步到第 5 步来处理下一个八位，直到所有的字节处理结束。
- 7 最终 CRC 寄存器的值就是 CRC 的值。

此外还有一种利用预设的表格计算 CRC 的方法，它的主要特点是计算速度快，但是表格需要较大的存储空间，该方法此处不再赘述，请参阅相关资料。

6 通讯应用格式详解

本节所举实例将尽可能的使用如图所示的格式，（数字为 16 进制）。

Addr	Fun	Data start reg hi	Data start reg lo	Data # of regs hi	Data # of regs lo	CRC16 lo	CRC16 hi
01H	03H	00H	00H	00H	03H	05H	CBH

Addr: 从机地址

Fun: 功能码

Data start reg hi: 数据起始地址 寄存器高字节

Data start reg lo: 数据起始地址 寄存器低字节

Data #of reg hi: 数据读取个数 寄存器高字节

Data #of reg lo: 数据读取个数 寄存器低字节

CRC16 Hi: 循环冗余校验 高字节

CRC16 Lo: 循环冗余校验 低字节

6.1 读数据（功能码 03）

● 查询数据帧

此功能允许用户获得设备采集与记录的数据及系统参数。主机一次请求的数据个数没有限制，但不能超出定义的地址范围。

下面的例子是从 01 号从机读 2 个采集到的基本数据（数据帧中每个地址占用 2 个字节）Ua 电压有效数据、Ua 电压指数，其中 Ua 有效数据的地址为 0000H, Ua 电压指数的地址 0001H。

Addr	Func	Data start Addr hi	Data start Addr lo	Data # of regs hi	Data # of regs lo	CRC16 lo	CRC16 hi
01H	03H	00H	00H	00H	02H	C4H	0BH

● 响应数据帧

响应包含从机地址、功能码、数据的数量和 CRC 错误校验。

下面的例子是读取 Ua, Ua 有效数据为 86AH, 指数为 02H, 则 $U_a = 2154 * 10^{(2-3)} = 215.4V$

Addr	Func	Byte count	Data1 hi	Data1 lo	Data2 hi	Data2 lo	CRC16 lo	CRC16 hi
01H	03H	04H	08H	6AH	00H	02H	59H	8EH

6.2 预置多寄存器 (功能码16)

● 预置数据帧

功能码 16 允许用户改变多个寄存器的内容, 该仪表中系统参数、开关量输出状态等可用此功能号写入。主机一次最多可以写入 16 个(32 字节)数据。

下面的例子是预置 PZ42L-E4/H(2)地址为 01 时同时输出开关量 Do1 和 Do2。

Addr	Func	Data Start reg hi	Data start reg lo	Data #of regs hi	Data #of regs lo	Byte count	Value hi	Value lo	CRC lo	CRC hi
01H	10H	00H	39H	00H	01H	02 H	00H	03H	E3H	38H

● 响应数据帧

对于预置单寄存器请求的正常响应是在寄存器值改变以后回应机器地址、功能号、数据起始地址、数据个数、CRC 校验码。

Addr	Func	Data start reg hi	Data start reg lo	Data #of regs hi	Data #of regs lo	CRC 16 lo	CRC 16 hi
01H	10H	00H	39H	00H	01H	D1H	C4H

7 PZ42L-E4/H(2)的应用细节及参量地址表

7.1 PZ42L-E4/H(2)开关量输出 (遥控) 实现与测试

- (1) 该电测仪表共有 4 路开关量 (内部继电器) 输出, 分别对应仪表后部的接线端子 D01、D02、D03、D04, 公共端子为 COM3。
- (2) 开关量输出的控制必须通过通讯口进行遥控控制, 通信地址为 0039H 的 16 位数据的低 4 位 (详见 7.2 PZ42L-E4/H(2)的参量地址表)。当 0039H 寄存器的低 4 位某位修改为“1”时, 对应的外部端子与 COM3 接通, 修改为“0”时, 对应的外部端子与 COM3 断开。如将 0039H 寄存器修改为“0001H”时, D01 与 COM3 接通, D02、D03、D04 与 COM3 断开; 将 0039H 修改为“000FH”时, D01~D04 全部与 COM3 接通。
- (3) 继电器输出控制寄存器的设置方法可参见 6.2 预置多寄存器。
- (4) 当修改开关量输出寄存器时, 若仪表正确响应数据 (参见 6.2 预置多寄存器下的响应数据帧), 则表示仪表已正确响应命令。用户也可通过查询 0039H 的数据 (用 03H 查询数据帧命令) 来进行操作确认。

以下为几个具体例子供参考

- (1)、遥控 D01 与 COM3 接通, D02、D03、D04 与 COM3 断开, 发送命令为:

Addr	Func	Data Start reg hi	Data start reg lo	Data #of regs hi	Data #of regs lo	Byte count	Value hi	Value lo	CRC lo	CRC hi
01H	10H	00H	39H	00H	01H	02 H	00H	01H	62H	F9H

- (2)、遥控 D02 与 COM3 接通, D01、D03、D04 与 COM3 断开, 发送命令为:

Addr	Func	Data Start reg hi	Data start reg lo	Data #of regs hi	Data #of regs lo	Byte count	Value hi	Value lo	CRC lo	CRC hi
01H	10H	00H	39H	00H	01H	02 H	00H	02H	22H	F8H

(3)、遥控 D01、D02、D03、D04 与 COM3 全部接通，发送命令为：

Addr	Func	Data Start reg hi	Data start reg lo	Data #of regs hi	Data #of regs lo	Byte count	Value hi	Value lo	CRC lo	CRC hi
01H	10H	00H	39H	00H	01H	02 H	00H	0FH	E3H	3DH

仪表若正确接收响应，则回应数据帧

Addr	Func	Data start reg hi	Data start reg lo	Data #of regs hi	Data #of regs lo	CRC1 6 lo	CRC1 6 hi
01H	10H	00H	39H	00H	01H	D1H	C4H

7.2 参量地址表

地址	参数	备注
0000H	A 相电压有效数据 D	无符号数， $U=D \times 10^{(DPT-3)}$ ，单位 V
0001H	A 相电压指数位 DPT	
0002H	B 相电压有效数据 D	无符号数， $U=D \times 10^{(DPT-3)}$ ，单位 V
0003H	B 相电压指数位 DPT	
0004H	C 相电压有效数据 D	无符号数， $U=D \times 10^{(DPT-3)}$ ，单位 V
0005H	C 相电压指数位 DPT	
0006H	AB 线电压有效数据 D	无符号数， $U=D \times 10^{(DPT-3)}$ ，单位 V
0007H	AB 线电压指数位 DPT	
0008H	BC 电压有效数据 D	无符号数， $U=D \times 10^{(DPT-3)}$ ，单位 V
0009H	BC 电压指数位 DPT	
000AH	CA 电压有效数据 D	无符号数， $U=D \times 10^{(DPT-3)}$ ，单位 V
000BH	CA 电压指数位 DPT	
000CH	A 相谐波电压有效数据 D	无符号数， $U=D \times 10^{(DPT-3)}$ ，单位 V
000DH	A 相谐波电压指数位 DPT	
000EH	B 相谐波电压有效数据 D	无符号数， $U=D \times 10^{(DPT-3)}$ ，单位 V
000FH	B 相谐波电压指数位 DPT	
0010H	C 相谐波电压有效数据 D	无符号数， $U=D \times 10^{(DPT-3)}$ ，单位 V
0011H	C 相谐波电压指数位 DPT	
0012H	A 相电流有效数据 D	无符号数， $I=D \times 10^{(DPT-3)}$ ，单位 A
0013H	A 相电流指数位 DPT	
0014H	B 相电流有效数据 D	无符号数， $I=D \times 10^{(DPT-3)}$ ，单位 A
0015H	B 相电流指数位 DPT	
0016H	C 相电流有效数据 D	无符号数， $I=D \times 10^{(DPT-3)}$ ，单位 A

0017H	C 相电流指数位 DPT	
0018H	A 相谐波电流有效数据 D	无符号数, $I=D \times 10^{(DPT-3)}$, 单位 A
0019H	A 相谐波电流指数位 DPT	
001AH	B 相谐波电流有效数据 D	无符号数, $I=D \times 10^{(DPT-3)}$, 单位 A
001BH	B 相谐波电流指数位 DPT	
001CH	C 相谐波电流有效数据 D	无符号数, $I=D \times 10^{(DPT-3)}$, 单位 A
001DH	C 相谐波电流指数位 DPT	
001EH	频率有效数据 D	无符号数, $f=D \times 10^{(DPT-3)}$, 单位 Hz
001FH	频率指数位 DPT	
0020H	A 相有功功率有效数据 D	有符号数, $P=D \times 10^{(DPT-3)}$, 单位 W
0021H	A 相有功功率指数位 DPT	
0022H	B 相有功功率有效数据 D	有符号数, $P=D \times 10^{(DPT-3)}$, 单位 W
0023H	B 相有功功率指数位 DPT	
0024H	C 相有功功率有效数据 D	有符号数, $P=D \times 10^{(DPT-3)}$, 单位 W
0025H	C 相有功功率指数位 DPT	
0026H	合相有功功率有效数据 D	有符号数, $P=D \times 10^{(DPT-3)}$, 单位 W
0027H	合相有功功率指数位 DPT	
0028H	A 相无功功率有效数据 D	有符号数, $Q=D \times 10^{(DPT-3)}$, 单位 var
0029H	A 相无功功率指数位 DPT	
002AH	B 相无功功率有效数据 D	有符号数, $Q=D \times 10^{(DPT-3)}$, 单位 var
002BH	B 相无功功率指数位 DPT	
002CH	C 相无功功率有效数据 D	有符号数, $Q=D \times 10^{(DPT-3)}$, 单位 var
002DH	C 相无功功率指数位 DPT	
002EH	合相无功功率有效数据 D	有符号数, $Q=D \times 10^{(DPT-3)}$, 单位 var
002FH	合相无功功率指数位 DPT	
0030H	A 相功率因数有效数据 D	有符号数, $\cos \phi = D \times 10^{(DPT-3)}$
0031H	A 相功率因数指数位 DPT	
0032H	B 相功率因数有效数据 D	有符号数, $\cos \phi = D \times 10^{(DPT-3)}$
0033H	B 相功率因数指数位 DPT	
0034H	C 相功率因数有效数据 D	有符号数, $\cos \phi = D \times 10^{(DPT-3)}$
0035H	C 相功率因数指数位 DPT	
0036H	合相功率因数有效数据 D	有符号数, $\cos \phi = D \times 10^{(DPT-3)}$
0037H	合相功率因数指数位 DPT	
0038H	开关量输入状态	从最低位 Bit0 到 Bit3 依次对应 DI1 到 DI4, “1”表示外部开关输入接通, “0”表示断开
0039H	开关量输出状态 R/W	从最低位 Bit0 到 Bit3 依次对应 DO1 到 DO4, “1”表示内部继电器接通, “0”表示断开, 此位可通过通讯方式修改, 详见 6.2 预置多寄存器
003AH	电压(PT)变比	
003BH	电流(CT)变比	
003CH	正相有功电能有效数据高位 A	无符号数, $E_p = (A * 65536 + B) / 10$, 单位 kWh
003DH	正相有功电能有效数据低位 B	
003EH	负相有功电能有效数据高位 A	无符号数, $E_p = (A * 65536 + B) / 10$, 单位 kWh

003FH	负相有功电能有效数据低位 B	
0040H	正相无功电能有效数据高位 A	无符号数, $E_q = (A * 65536 + B) / 10$, 单位 kvarh
0041H	正相无功电能有效数据低位 B	
0042H	负相无功电能有效数据高位 A	无符号数, $E_q = (A * 65536 + B) / 10$, 单位 kvarh
0043H	负相无功电能有效数据低位 B	
0044H	ABC 三相电压矢量和有效数据 D	无符号数, $U = D \times 10^{(DPT-3)}$, 单位 V
0045H	ABC 三相电压矢量和指数位 DPT	
0046H	ABC 三相电流矢量和有效数据 D	无符号数, $I = D \times 10^{(DPT-3)}$, 单位 A
0047H	ABC 三相电流矢量和指数位 DPT	

几点说明:

- 数据类型: “word” 指 16 位无符号整数; “Integer” 指 16 位有符号整数; “Dword” 指 32 位无符号整数。
- 读写属性: 未标注 “R/W” 表示只读, 读参量用 03H 号命令; “R/W” 可读可写, 写系统参量用 10H 号命令。**禁止向未列出的或不具可写属性的地址写入。**
- 波特率的设定范围 2400bps、4800bps、9600bps、19200bp、在此范围外的设定是不允许的。如果写入超范围的设定值, 仪表会启用默认波特率: **9600 bps**。
- 所测电能值均为**二次侧电能**。高字节在前, 低字节在后, 单位 kWh 或 kVarh, 统计一次侧电能数据的时候, 请乘以相应的变比。例如 10KV/100V, 75A/5A 的仪表, 请在计量抄表的数据乘以 PT=100 和 CT=15 的乘积 1500。
- 除电能值为二次测数据外, 其它电参量数据均为一次测数据。
- 该仪表提供 4 路开关量输入检测 (遥信) 功能和 4 路继电器 (开关量) 输出 (遥控) 功能。4 路开关输入是采用无源干接点开关信号输入方式, 仪表内部配备+12V 的工作电源, 无须外部供电。当外部开关接通的时候, 经过仪表输入模块 DI 采集其为接通信息、显示 “1”; 当外部开关断开的时候, 经过仪表输入模块 DI 采集其为断开信息、显示 “0”。开关量输入模块不仅能够采集和显示本地的开关信息, 同时可以通过仪表的数字接口 RS485 实现远程传输功能, 即 “遥信” 功能。4 路继电器输出功能可用于各种场所下的报警指示、保护控制等输出功能, 设置方法参见 “6.2 预置多寄存器”。当对应的数据位置为 “1” 时, 继电器输出导通, 状态显示为 “1”; 当对应的数据位置为 “0” 时, 继电器输出关断, 状态显示为 “0”。
- 当第五行显示为开关量状态时 (即第五行数据没有任何单位及符号, 在测量显示模式下可通过 “Enter” 键切换到此功能显示), 第 5 行的 8 位数据 “XXXXXXXX” 从左到右分别表示 DI1、DI2、DI3、DI4、DO1、DO2、DO3、DO4 (与仪表后部接线端子相对应。DI1~DI4 为开关量输入, COM2 其公共端; DO1~DO4 为开关量继电器输出, COM3 为其公共端) 的开关状态。“1” 代表输入开关接通或输出继电器闭合, “0” 代表输入开关断开或输出继电器断开。

第四章 DL/T-645 通讯指南

在本章主要讲述如何利用软件通过通讯口来操控该系列仪表。本章内容的掌握需要您具有 DL/T645-1997 协议的知识储备并且通读了本册其它章节所有内容，对本产品功能和应用概念有较全面了解。同时需将通讯 2 口设置为 DL/T-645 协议

本章内容包括：DL/T645-1997 协议简述，通讯应用格式详解，本机的应用细节及参量地址表。

1 DL/T645-1997 协议简述

该仪表使用的是符合 DL/T645-1997 规范的通讯协议，DL/T645-1997 协议详细定义了校验码、数据序列等，这些都是特定数据交换的必要内容。DL/T645-1997 协议在一根通讯线上使用主从应答式连接（半双工），这意味着在一根单独的通讯线上信号沿着相反的两个方向传输。首先，主计算机的信号寻址到一台唯一的终端设备（从机），然后，终端设备发出的应答信号以相反的方向传输给主机。

DL/T645-1997 协议只允许在主机（PC，PLC 等）和终端设备之间通讯，而不允许独立的终端设备之间的数据交换，这样各终端设备不会在它们初始化时占据通讯线路，而仅限于响应到达本机的查询信号。

2. 传输方式

传输方式是指一个数据帧内一系列独立的数据结构以及用于传输数据的有限规则，下面定义了与 DL/T645-1997 协议 - RTU 方式相兼容的传输方式。

每个字节的位

- 1 个起始位
- 8 个数据位，最小的有效位先发送
- 1 个偶校验位
- 1 个停止位

错误检测(Error checking) 和校验

3. 协议

当数据帧到达终端设备时，它通过一个简单的“端口”进入被寻址到的设备，该设备去掉数据帧的“信封”（数据头），读取数据，如果没有错误，就执行数据所请求的任务，然后，它将自己生成的数据加入到取得的“信封”中，把数据帧返回给发送者。返回的响应数据中包含了以下内容：终端从机地址(Address)、被执行了的命令(*Function*)、执行命令生成的被请求数据(Data)和一个校验码(Check)。发生任何错误都不会有成功的响应，或者返回一个错误指示帧。

3.1 数据帧格式

68H	A0	A1	A2	A3	A4	A5	68H	C	L	DI0	DI1	N1	...	Nm	CS	16H
起 始符	地址域						帧起 始	控 制码	数据 长度	数据标识	数据				校 验码	结 束 符

3.1.1 帧起始符 68H

标识一帧数据的开始，其值为 68H

3.1.2 地址域 A0~A5

地址域由 6 个字节（8 位二进制码）组成，每字节 2 位 BCD 码。地址长度可达 12 位十进制数，PZ42L-E4/H(2) 只用 A0 与 A1，其中 A0 为地址的低字节，A1 为地址的高字节，组成地址范围为 1~247，此地址数据可在仪表中进行任意设置。其余（A2~A5）全部用 00 填充。这些位标明了用户指定的终端设备的地址，该设备将接收来自与之相连的主机数据。每个终端设备的地址必须是唯一的，仅仅被寻址到的终端会响应包含了该地址的查询。当终端发送回一个响应，响应中

的从机地址数据便告诉了主机哪台终端正与之进行通信。当地址为 999999999999H 时，为广播地址。

3.1.3 控制码 C

功能域代码告诉了被寻址到的终端执行何种功能。下表列出了该系列仪表用到的功能码，以及它们的意义和功能。

代码	意义	行为
01H	读数据	从 PZ42L-E4/H(2) 中读取数据
81H	读数据应答	PZ42L-E4/H(2) 对读数据的应答
04H	写数据	将数据写入 PZ42L-E4/H(2) 中
84H	写数据应答	PZ42L-E4/H(2) 对写数据的应答
C4H 或 C2H	错误应答	接收到的数据错误

3.1.4 数据域(数据标识与数据)长度 L

数据域的字节长度。读数据时 $L \leq 200$ ，写数据时 $L \leq 50$ ， $L=0$ 时表示无数据域。

3.1.5 错误校验 CS

从帧起始符开始到校验码之前的所有各字节的模 256 的和，即各字节二进制算术和，不计超过 256 的溢出值。

3.1.6 结束符 16H

标识一帧数据的结束

3.2 传输

3.2.1 前导字节

在发送帧信息之前，可先传送 1~4 个字节的 FEH，用以唤醒接收方

3.2.2 传输次序

所有数据项均先传送低位字节，后传送高位字节。传送的数据项(除开关量)均为实际数据的压缩 BCD 码加上 33H。如外部主机读取 PZ42L-E4/H(2) 的正向有功电能仪表地址为 1:

主机发送: FE FE 68 01 00 00 00 00 00 68 01 02 43 C3 DA 16

PZ42L-E4/H(2) 应答 (0.40kWh): 68 01 00 00 00 00 00 68 81 06 43 C3 73 33 33 33 6A 16

3.2.3 传输响应

每次通讯都是由主站向按信息帧地址域选择的从站发送请求命令帧开始，被请求的从站根据命令帧中控制码的要求作出响应。

收到命令帧后的响应延时: $\leq 500\text{ms}$

字节之间的停顿时间: ≤ 6 个字节的发送时间，当超过此时间时，PZ42L-E4/H(2) 认为是一新的数据帧。

3.2.4 差错控制

字节校验为偶校验，帧校验为纵向信息校验和，接收方无论检测到偶校验或纵向信息校验和出错，均放弃该信息帧，不予响应。

3.2.5 传输速率

初始速率为: 9600bps

可设置为: 1200、2400、4800、9600、19200bps

3.3 数据标识表

表格 1

序号	变量名	发送样例（以广播地址为例，用户可根据实际需求设定，地址高位用“00000000”填充）	返回字节数	返回数据格式（二次测）	返回数据单位
1	正向有功电能	68 99 99 99 99 99 99 68 01 02 43 C3 6F 16	4	XXXXXXX. XX	kWh
2	反向有功电能	68 99 99 99 99 99 99 68 01 02 53 C3 7F 16	4	XXXXXXX. XX	kWh
3	正向无功电能	68 99 99 99 99 99 99 68 01 02 43 C4 70 16	4	XXXXXXX. XX	kvarh
4	反向无功电能	68 99 99 99 99 99 99 68 01 02 53 C4 80 16	4	XXXXXXX. XX	kvarh
5	A 相电压	68 99 99 99 99 99 99 68 01 02 44 E9 96 16	2	XXX	V
6	B 相电压	68 99 99 99 99 99 99 68 01 02 45 E9 97 16	2	XXX	V
7	C 相电压	68 99 99 99 99 99 99 68 01 02 46 E9 98 16	2	XXX	V
8	A 相谐波电压	68 99 99 99 99 99 99 68 01 02 47 E9 99 16	2	XXX	V
9	B 相谐波电压	68 99 99 99 99 99 99 68 01 02 48 E9 9A 16	2	XXX	V
10	C 相谐波电压	68 99 99 99 99 99 99 68 01 02 49 E9 9B 16	2	XXX	V
11	电压矢量和	68 99 99 99 99 99 99 68 01 02 4A E9 9C 16	2	XXX	V
12	电网频率	68 99 99 99 99 99 99 68 01 02 4B E9 9D 16	2	XX. XX	Hz
13	A 相电流	68 99 99 99 99 99 99 68 01 02 54 E9 A6 16	2	XX. XX	A
14	B 相电流	68 99 99 99 99 99 99 68 01 02 55 E9 A7 16	2	XX. XX	A
15	C 相电流	68 99 99 99 99 99 99 68 01 02 56 E9 A8 16	2	XX. XX	A
16	A 相谐波电流	68 99 99 99 99 99 99 68 01 02 57 E9 A9 16	2	XX. XX	A
17	B 相谐波电流	68 99 99 99 99 99 99 68 01 02 58 E9 AA 16	2	XX. XX	A
18	C 相谐波电流	68 99 99 99 99 99 99 68 01 02 59 E9 AB 16	2	XX. XX	A
19	电流矢量和	68 99 99 99 99 99 99 68 01 02 5A E9 AC 16	2	XX. XX	A
20	合相有功功率	68 99 99 99 99 99 99 68 01 02 63 E9 B5 16	3	XX. XXXX	kW
21	A 相有功功率	68 99 99 99 99 99 99 68 01 02 64 E9 B6 16	3	XX. XXXX	kW
22	B 相有功功率	68 99 99 99 99 99 99 68 01 02 65 E9 B7 16	3	XX. XXXX	kW
23	C 相有功功率	68 99 99 99 99 99 99 68 01 02 66 E9 B8 16	3	XX. XXXX	kW
24	合相无功功率	68 99 99 99 99 99 99 68 01 02 73 E9 C5 16	2	XX. XX	kvar
25	A 相无功功率	68 99 99 99 99 99 99 68 01 02 74 E9 C6 16	2	XX. XX	kvar
26	B 相无功功率	68 99 99 99 99 99 99 68 01 02 75 E9 C7 16	2	XX. XX	kvar
27	C 相无功功率	68 99 99 99 99 99 99 68 01 02 76 E9 C8 16	2	XX. XX	kvar

28	合相功率因数	68 99 99 99 99 99 99 68 01 02 83 E9 D5 16	2	X. XXX	
29	A 相功率因数	68 99 99 99 99 99 99 68 01 02 84 E9 D6 16	2	X. XXX	
30	B 相功率因数	68 99 99 99 99 99 99 68 01 02 85 E9 D7 16	2	X. XXX	
31	C 相功率因数	68 99 99 99 99 99 99 68 01 02 86 E9 D8 16	2	X. XXX	
32	读取日期	68 99 99 99 99 99 99 68 01 02 43 F3 9F 16	4	YYMMDDWW	WW=00
33	读取时间	68 99 99 99 99 99 99 68 01 02 44 F3 A0 16	3	hhmmss	
34	开关量状态值	68 99 99 99 99 99 99 68 01 02 56 F3 B2 16	1		见附 1
35	电压倍率	68 99 99 99 99 99 99 68 01 02 68 F3 C4 16	2	XXXX	
36	电流倍率	68 99 99 99 99 99 99 68 01 02 69 F3 C5 16	2	XXXX	
37	清开关量输出	68 99 99 99 99 99 99 68 04 03 56 F3 00 B6 16	0		开关量输出 共有 4 路： DO1~DO4
38	设置 DO1	68 99 99 99 99 99 99 68 04 03 56 F3 01 B7 16	0		
39	设置 DO2	68 99 99 99 99 99 99 68 04 03 56 F3 02 B8 16	0		
40	设置 DO1、DO2	68 99 99 99 99 99 99 68 04 03 56 F3 03 B9 16	0		

附 1:

Bit7	Bit6	Bit5	Bit4	Bit3	Bit2	Bit1	Bit0
DI1	DI2	DI3	DI4	DO1	DO2	DO3	DO4

厂名：上海安科瑞电气有限公司

地址：上海市嘉定区马东工业园育绿路 253 号

电话：8008206632

传真：(021) 69158303

邮编：201801

网址：<http://www.acrel.cn>

2009 年版