

外置罗氏线圈和开合式互感器谐波仪表

安装使用说明书 V1.4

申 明

版权所有，未经本公司之书面许可，此手册中任何段落。章节内容均不得被摘抄、拷贝或以任何形式复制、传播，否则一切后果由违者自负。

本公司保留一切法律权利。

本公司保留对本手册所描述之产品规格进行修改的权利，恕不另行通知。订货前，请垂询当地代理商以获悉本产品的最新规格。

目 录

1 概述.....	- 1 -
2 产品规格及功能特点.....	- 1 -
2.1 型号说明.....	- 1 -
2.2 产品规格.....	- 1 -
2.3 辅助接线方式.....	- 2 -
3 技术参数.....	- 3 -
4 安装接线说明.....	- 4 -
4.1 安装方式.....	- 4 -
4.2 接线方法.....	- 5 -
5 包装	- 6 -
6 工程施工注意事项.....	- 6 -
6.1 电压输入.....	- 6 -
6.2 电流输入.....	- 6 -
6.3 通讯接线.....	- 6 -
7 操作说明.....	- 6 -
7.1 按键功能说明.....	- 6 -
7.2 仪表开机.....	- 7 -
7.3 测量参数.....	- 7 -
7.4 系统设置.....	- 10 -
7.5 开关量输出增加的菜单.....	- 11 -
7.6 如何修改变送设置.....	- 12 -
8 通讯说明.....	- 15 -
8.1 简介.....	- 15 -
8.2 通讯地址表.....	- 15 -
8.3 通讯值与实际值对应关系.....	- 20 -
9 DL/T-645 通讯指南.....	- 21 -
9.1 DL/T645-1997 协议简述.....	- 21 -
9.2 传输方式.....	- 21 -
9.3 协议.....	- 21 -
10. 平均值、极值相关说明.....	- 24 -
10.1 按键操作指南.....	- 24 -
10.2 通讯说明.....	- 26 -

注意事项：仪表现场安装时必须与配套的开合式互感器或者罗氏线圈一起使用。

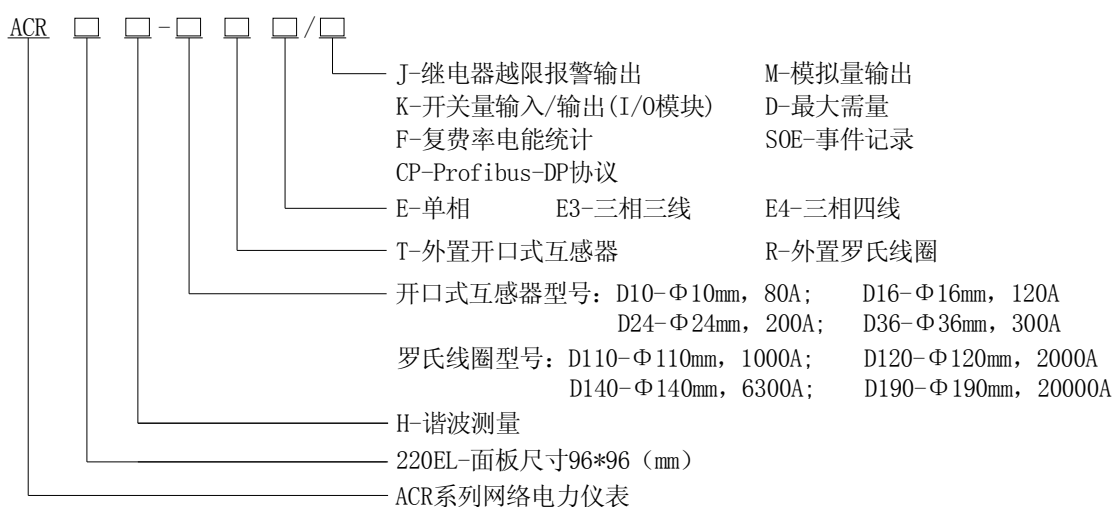
1 概述

ACR 系列外置罗氏线圈和开合式互感器谐波表适用于冶炼、钢铁、电焊、半导体等高能耗行业的节能改造工程。也适用于分布式光伏并网柜的功率监测、电力需求侧管理等应用。具有无需拆一次母线、接线简单方便、施工安全，为用户节约改造成本、提高效率等特点。

该系列产品具有三相交流电量测量、复费率电能计量、四象限电能计量、谐波分析、遥信输入、遥控输出以及网络通讯等功能。

2 产品规格及功能特点

2.1 型号说明



2.2 产品规格

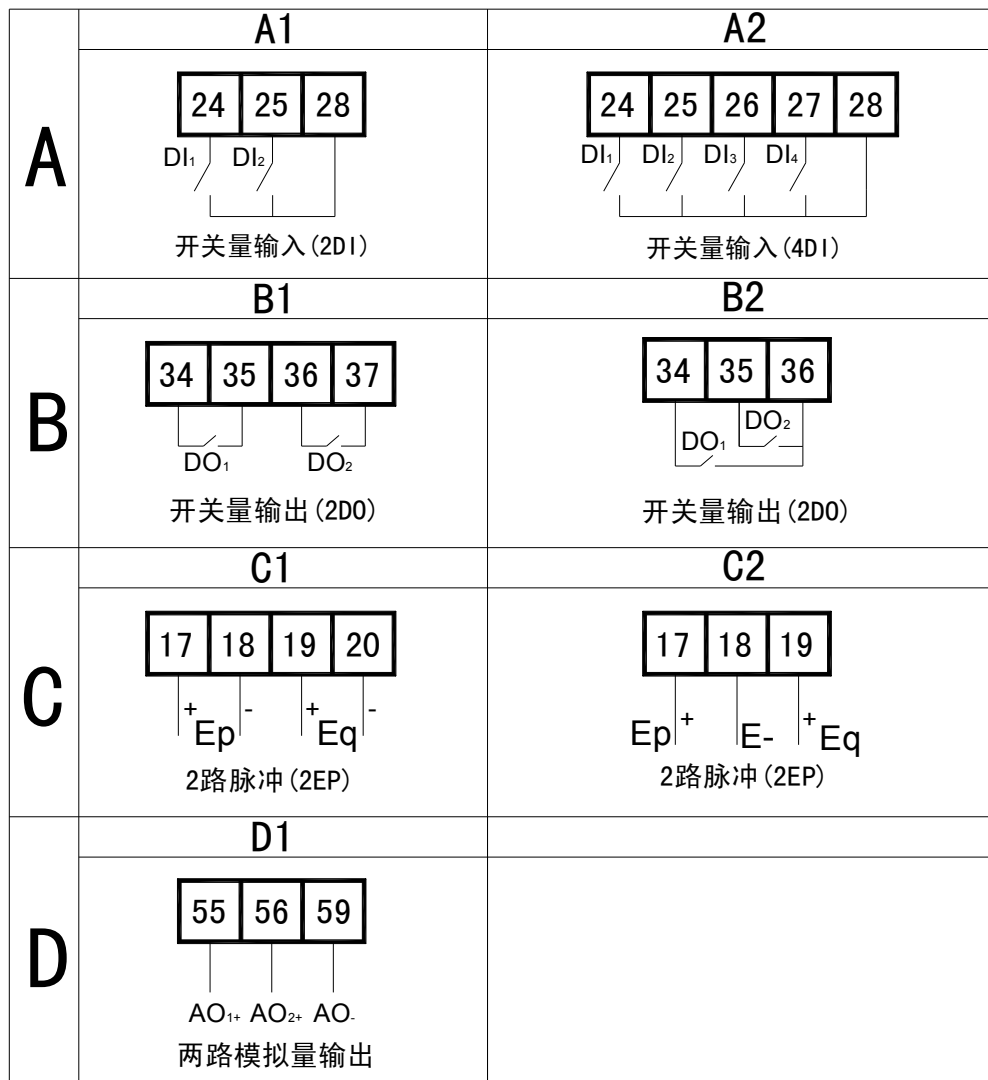
功能特性		型号	ACR220ELH-DxxTE	ACR220ELH-DxxTE4 (3)
			ACR220ELH-DxxRE	ACR220ELH-DxxRE4 (3)
显示方式	液晶屏 (字段 LCD)		■	■
测量参数	单相电流		■	
	单相电压		■	
	单相 (有功功率、无功功率、功率因数)		■	
	单相 (有功电能、无功电能)		■	
	三相电流			■
	三相电压			■
	三相 (有功功率、无功功率、功率因数)			■
	三相 (有功电能、无功电能)			■
	电网频率		■	■
	2-31 分次谐波		■	■
总谐波含量		■	■	
选配功能	F (复费率电能统计)		□	□

(可共选)	D(最大需量)	<input type="checkbox"/>	<input type="checkbox"/>
	SOE 事件记录 ^{注4}	<input type="checkbox"/>	<input type="checkbox"/>
	CP(Profibus-DP) ^{注3}	<input type="checkbox"/>	<input type="checkbox"/>
选配功能 (选其一)	K (2DI+2DO)	A1+B1 ^{注5}	A1+B1
	K (4DI+2DO)	A2+B1	A2+B1
	KMC (4DI+2DO+2M+C) ^{注2}	A2+B1+C1+D1	A2+B1+C1+D1

注:

- 1、“■”为标配功能，“□”为选配功能，以上仪表标配 1 路 RS485 通讯；
- 2、选配功能 KC (4DI2DO+2M+C) 中+C 表示：2 路 RS485 通讯（标配 1 路 RS485 通讯，选择+C 表示增加 1 路 RS485 通讯，并具备 2 路脉冲信号输出端口）；
- 3、Profibus 和 RS485 通讯不可同时选择；
- 4、选配事件记录功能时，必需配置 DI 或 DO 功能；
- 5、选配功能中的 A1/B1/C1/D1 等对应 2.3 的辅助接线方式

2.3 辅助接线方式

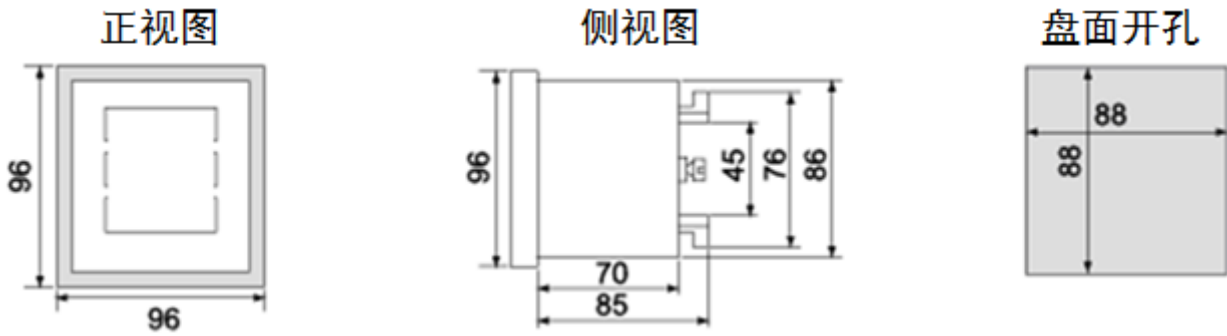


3 技术参数

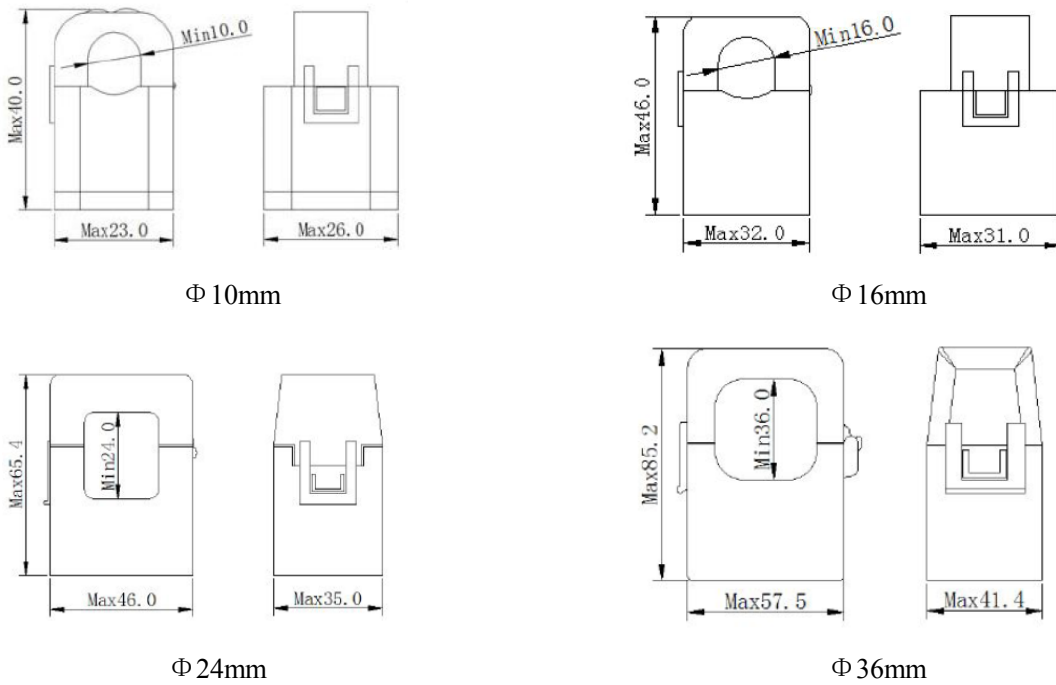
技术参数		指标
输入	网络	单相、三相三线、三相四线；
	频率	45~65Hz；
	电压	额定值：AC 57.7V/100V(100V)、220V/380V(400V)、380V/660V(660V) ；
		过负荷：1.2 倍额定值（连续）；2 倍额定值/1 秒；
		功耗：< 0.2VA（每路）；
	电流	额定值：AC 10A、20A、40A、80A、120A、200A 等，具体见型号说明；
		过负荷：1.2 倍额定值（连续）；10 倍额定值/1 秒；
功耗：< 0.2VA（每路）；		
输出	电能	输出方式：集电极开路的光耦脉冲；
		脉冲常数：8000imp/kWh(1A)，详见接线图；
	通讯	RS485 接口、Modbus-RTU 协议；Profibus 协议；DLT645 规约；
开关量输入		干接点输入，内置电源；
开关量输出		输出方式：继电器常开触点输出； 触点容量：AC 250V/3A DC 30V/3A；
测量精度		频率 0.05Hz、无功电能 1 级、其它 0.5 级；
电源		AC/DC 85~270V； 功耗≤4VA；
安全性	工频耐压	外壳与辅助电源、各输入、输出端子组之间的工频耐压为 AC 4kV/1min； 辅助电源与各输入端子、各输出端子组之间的工频耐压为 AC 2kV/1min； 电压输入与其他输入输出端子组之间的工频耐压为 AC 2kV/1min； 电流输入与其他输入输出端子组之间的工频耐压为 AC 2kV/1min； 继电器输出与其他输入输出端子组之间的工频耐压为 AC 2kV/1min； 开关量输入、通讯、模拟量输出、脉冲输出各端子组之间的工频耐压为 AC 1kV/1min；
	绝缘电阻	输入、输出端对机壳>100MΩ；
环境		工作温度：-10℃~+55℃； 储存温度：-20℃~+70℃； 相对湿度：≤95% 不结露； 海拔高度：≤2500m；

4 安装接线说明

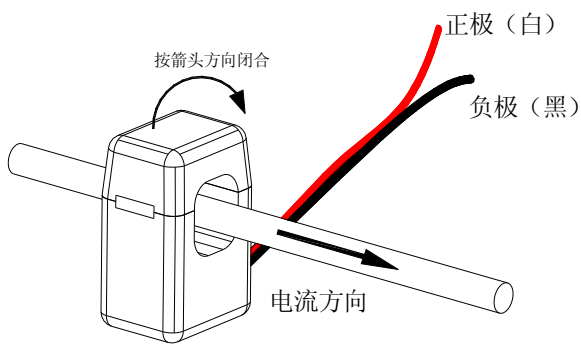
4.1 安装方式



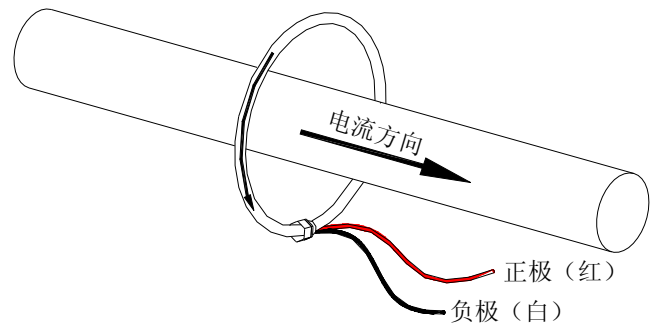
ACR220ELH 尺寸



开合互感器尺寸



开口式互感器安装方式



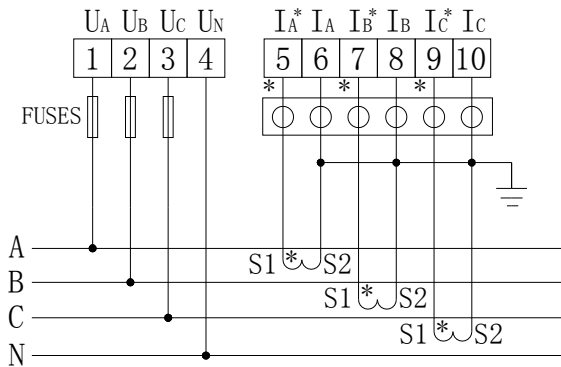
罗氏线圈安装方式

4.2 接线方法

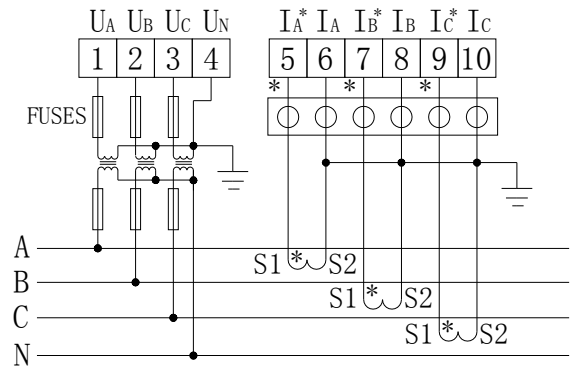
根据不同的设计要求，推荐在电源、电压输入端子增加保险丝以满足相关电气规范的安全性要求。

4.2.1 仪表信号端子接线方法

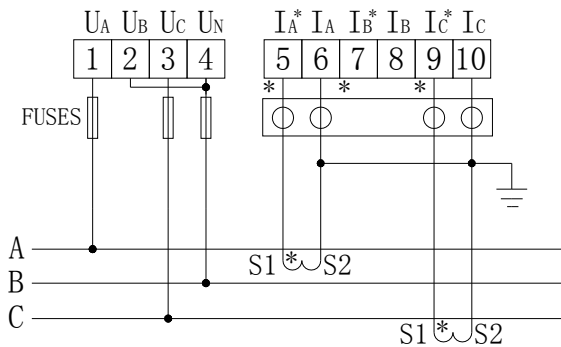
信号端子：“5，6，7，8，9，10”为输入电流信号的端子号；“1，2，3，4”为输入电压信号的端子号；



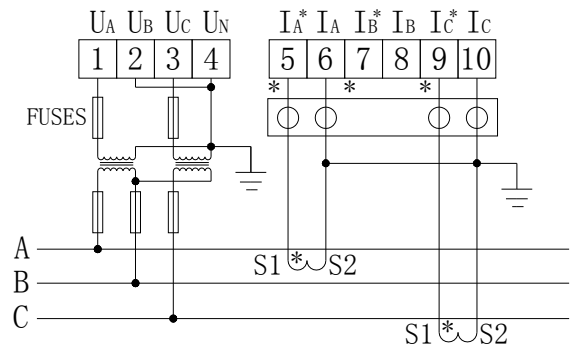
三相四线3CT



三相四线3PT、3CT



三相三线2CT

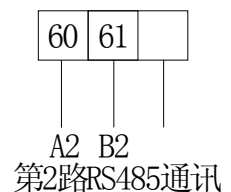
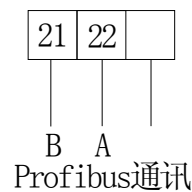
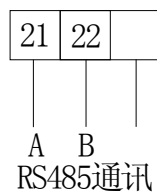
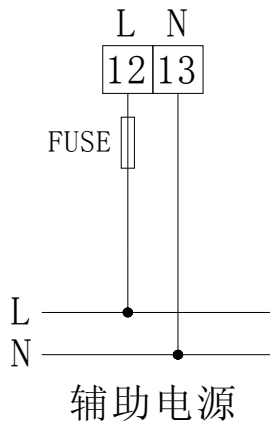


三相三线2PT、2CT

注：○ ○ ○ ○ ○ ○ 为用于CT二次侧短接的试验端子

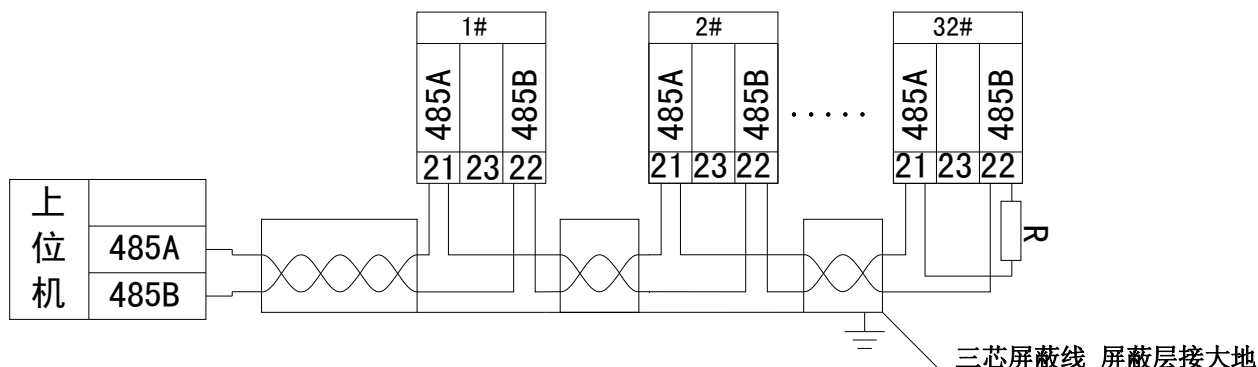
4.2.2 仪表辅助电源、通信端子接线方法

仪表辅助电源及通信端子：“12，13”为辅助电源端子号，“21，22”为通讯端子号，“60，61”为第2路通讯端子号。



关于通讯部分的接线实例如下图所示：

正确接线方式：通讯电缆屏蔽层接大地



建议最末端仪表的 A、B 之间加匹配电阻，阻值范围为 $120\ \Omega \sim 10\ \text{k}\Omega$ 。

注：当仪表带 Profibus 功能时，与之相关的通信配置、GSD 文件，请详见随仪表附带的光盘。

5 包装

包装内含下列项目：主机（含插拔式端子排）、罗氏线圈或开合式互感器、安装支架、出厂检验报告、合格证（防伪标签）、安装使用说明书。

在打开产品包装时，请仔细检查是否有损坏，如有任何损坏请及时通知 ACREL 公司或代理商，并请保留损坏的外包装，本公司将及时予以更换。

6 工程施工注意事项

6.1 电压输入

输入电压应不高于产品的额定输入电压（100V 或 400V 或 660V）的 120%，否则应使用 PT；在电压输入端须安装保险丝；根据产品的 PT 接线方式来设定产品的接线方式，方法如下：

接线方式	选择
2 元件	3P3L
3 元件	3P4L

6.2 电流输入

电流输入采用外置罗氏线圈和开合式互感器接入，输入电流应不高于额定电流值。要确保输入电流与电压相对应，相序一致，方向一致。

6.3 通讯接线

仪表提供异步半双工 RS485 通讯接口，采用 MODBUS-RTU 协议，各种数据信息均可在通讯线路上传送。理论上在一条线路上可以同时连接多达 128 个网络电力仪表，每个网络电力仪表均可设定其通讯地址（Addr）。通讯连接建议使用屏蔽双绞线，线径不小于 0.5mm^2 。布线时应使通讯线远离强电电缆或其他强电场环境。

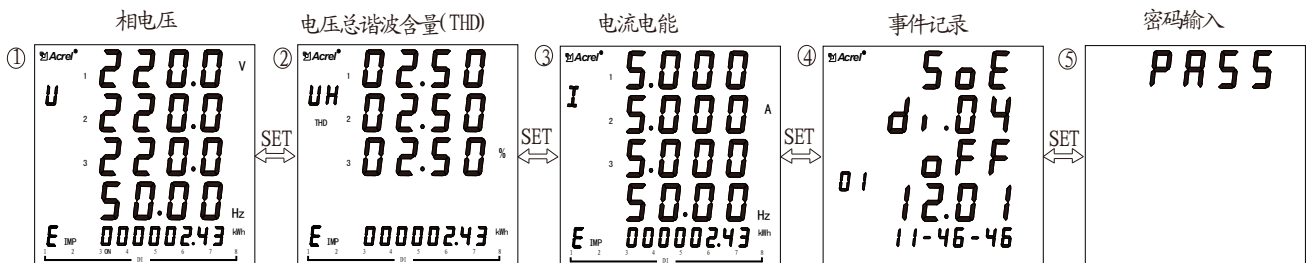
7 操作说明

7.1 按键功能说明

SET 键	测量模式下，连续按该键 4 次进入编程模式，仪表提示输入密码 CODE，输入正确密码（0001 后），可对仪表进行编程设置； 编程模式下，用于返回上一级菜单
-------	---

左键	测量模式下，按该键对显示项目向上翻页； 编程模式下，用于同级菜单的四位数循环移位（被选中位处于闪烁状态）
右键	测量模式下，按该键对显示项目向下翻页； 编程模式下，用于同级菜单的所选位的数值修改（可修改位处于闪烁状态；修改范围为“0-9”）
回车键	编程模式下，用于确认菜单项目的选择和参数的修改

SET 键循环切换显示 如下图所示：



注：以上各 SET 循环界面下文中用①，②，③，④，⑤表示；无事件记录功能时④界面不显示。

7.2 仪表开机

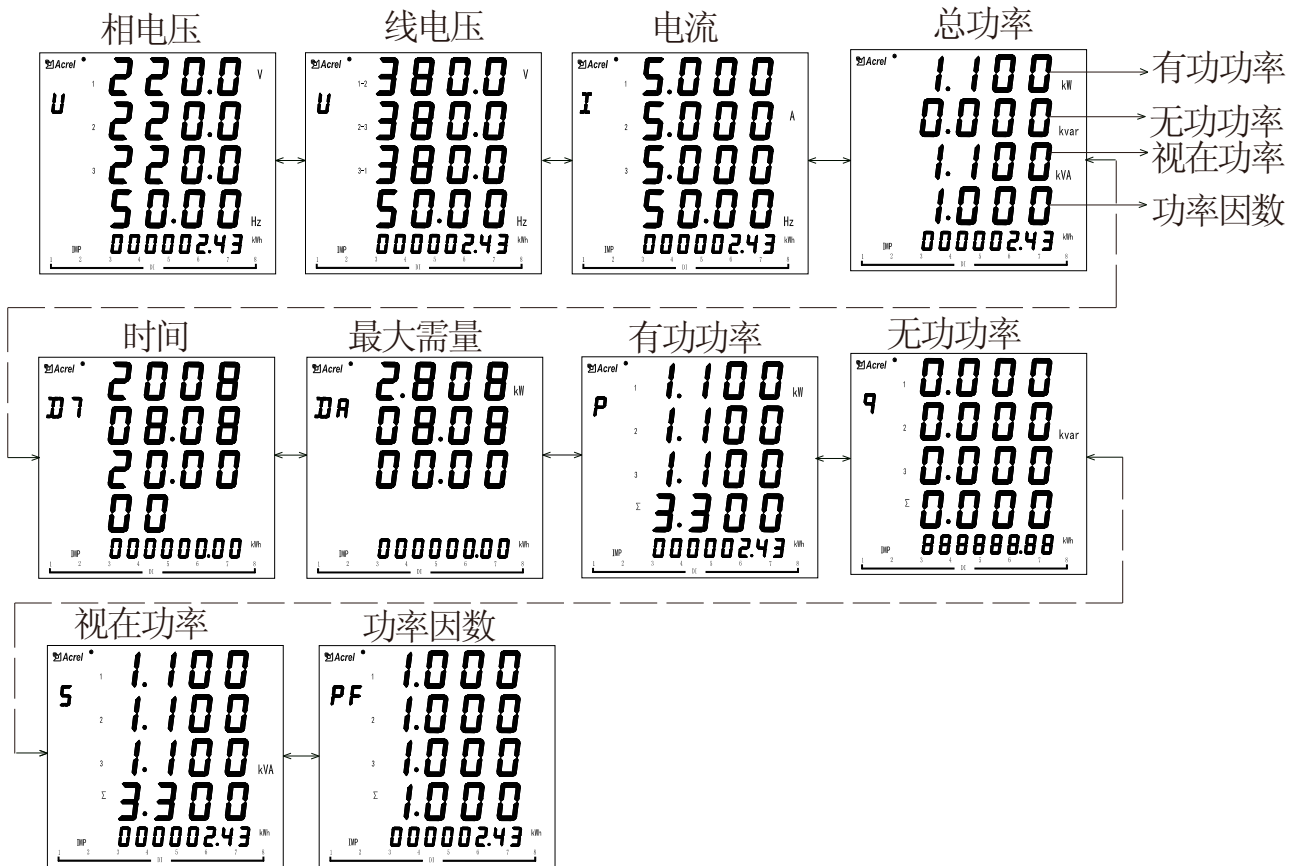
仪表开机瞬间显示为仪表版本信息，然后进入配置初始化，初始化完成后进入相电压或者线电压界面。



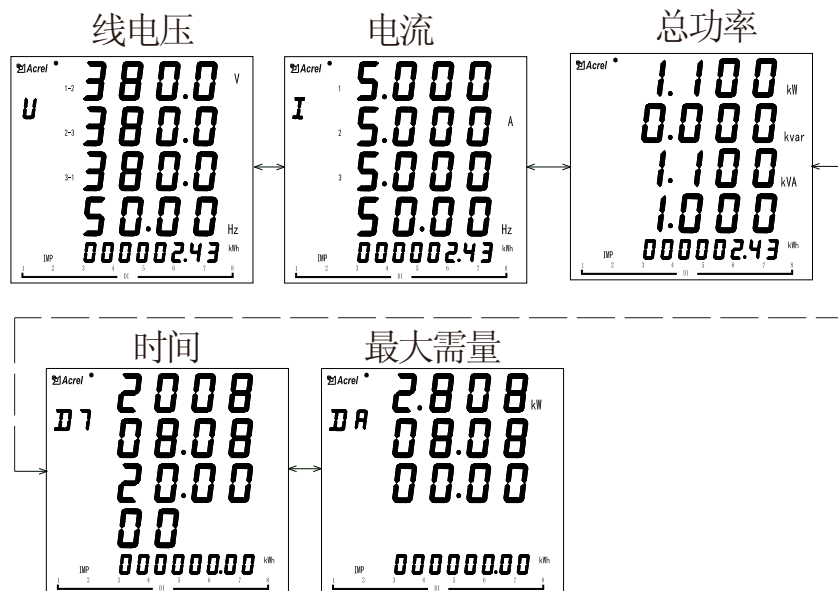
7.3 测量参数

I 电力参数

A: 对三相四线系统，仪表上电后显示 ①相电压，按左、右键可如下图切换显示其它界面：相电压 ↔ 线电压 ↔ 电流 ↔ 总功率（功率因数） ↔ 时间 ↔ 最大需量 ↔ 有功功率 ↔ 无功功率 ↔ 视在功率 ↔ 功率因数。

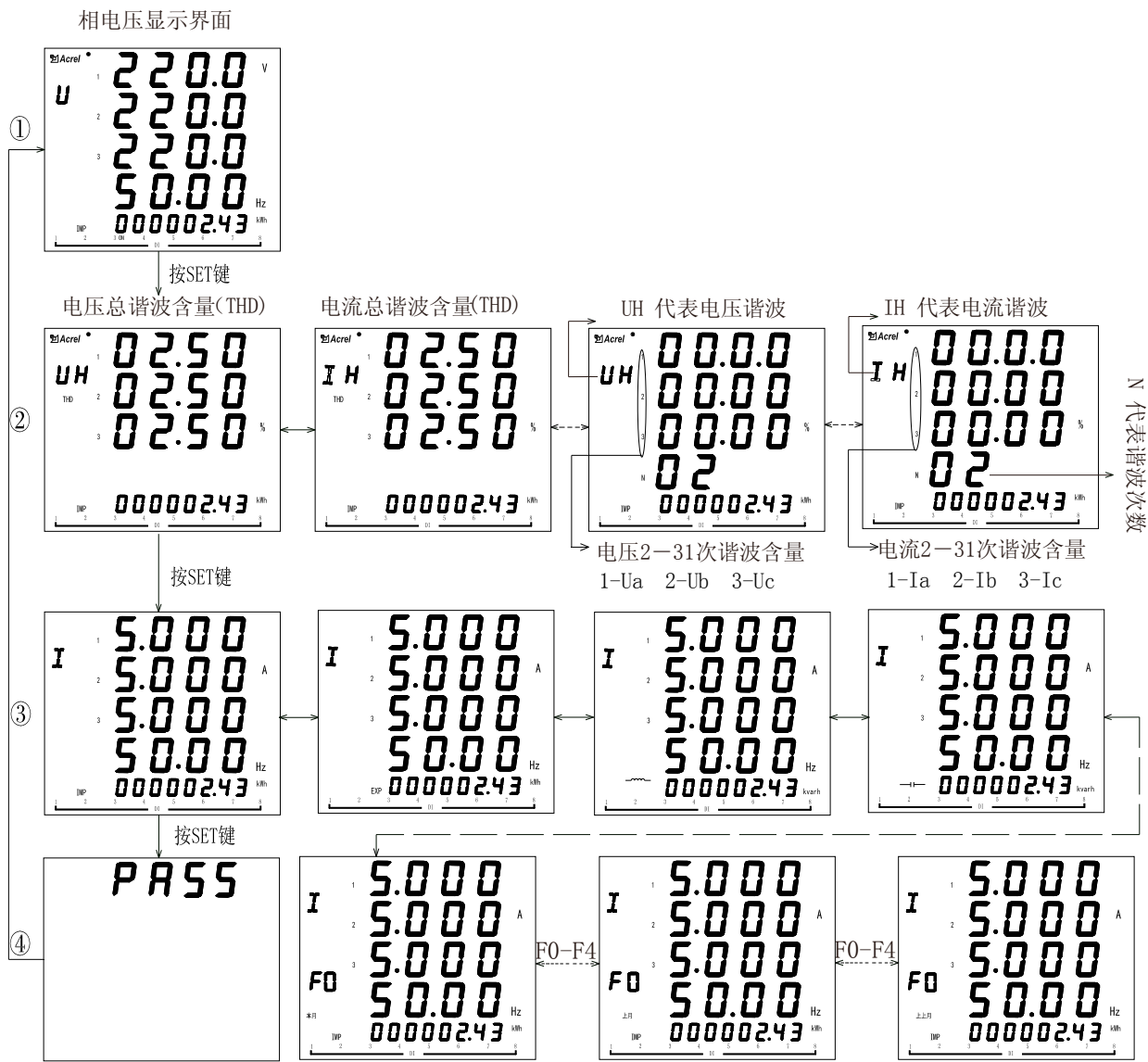


B: 对三相三线系统, 仪表上电后显示“线电压”, 按左、右键可如下图切换显示其它界面: 线电压 ← → 电流 ← → 总功率 (功率因数) ← → 时间 ← → 最大需量。



II 谐波参数

仪表显示①相电压显示界面, 按 SET 键切换到②电压总谐波含量界面后, 按左、右键可切换显示其它界面: 电压总谐波含量 ← → 电流总谐波含量 ← → 电压 2-31 次谐波 (按左右键分别查看 2-31 次各次电压谐波) ← → 电流 2-31 次谐波 (按左右键分别查看 2-31 次各次电流谐波)。



注：本月/上月/上上月 E_{IMP} F0-尖，F1-峰，F2-平，F3-谷，F4-总（F1-F4 省略，按左右键即可显示）
 III费率电度（电能显示为一次侧电能或二次侧电能，可设置）

仪表开机后显示 ①相电压显示界面时，按 SET 键切换到③电流显示界面后，按左右键切换显示：E_{IMP}（总吸收有功电能） ↔ E_{EXP}（总释放有功电能） ↔ E_{感性}（总感性无功电度） ↔ E_{容性}（总容性无功电度） ↔ 本月 E_{IMP}（F0） ↔ 本月 E_{IMP}（F1） ↔ 本月 E_{IMP}（F2） ↔ 本月 E_{IMP}（F3） ↔ 本月 E_{IMP}（F4） ↔ 上月 E_{IMP}（F0） ↔ 上月 E_{IMP}（F1） ↔ 上月 E_{IMP}（F2） ↔ 上月 E_{IMP}（F3） ↔ 上月 E_{IMP}（F4） ↔ 上上月 E_{IMP}（F0） ↔ 上上月 E_{IMP}（F1） ↔ 上上月 E_{IMP}（F2） ↔ 上上月 E_{IMP}（F3） ↔ 上上月 E_{IMP}（F4）。

注：1、四象限电能分别指吸收有功电能、释放有功电能、感性无功电能、容性无功电能，一般来说用户读取吸收有功电能 E_{IMP}；复费率的电能计量分为 2 个时区，一时区为 8 个时段，二时区为 9 个时段（时区可通过按键和通讯设置；二时区只能在通讯中设置，如出厂已设置为双时区，调整菜单设置费率只能修改一时区的内容，要修改为单时区需通讯设置），4 种费率（F0-有功尖峰电能，F1-有功峰电能，F2-有功平电能，F3-有功谷电能）来完成电能的分时计量。

2、F4 表示该月总的复费率有功电能。

3、抄表日为自然月，每月月底的 23:59:59 跳到次月 1 日 00:00:00 时自动会把当月有功电能 IMP(F0-F4) 数值放入“上月有功 E_{IMP}(F0-F4)”显示界面中，上月有功电能 IMP(F0-F4)数值放入“上上月有功 E_{IMP}(F0-F4)”显示界面中，同时“本月有功 E_{IMP} (F0-F4)”显示值清零。

7.4 系统设置

I 编程菜单

仪表开机后显示 ①相电压显示界面，按 SET 键切换到⑤PASS（输入密码“0001”）进入菜单编程界面，按左右键依次显示如下：

第一级菜单	第二级菜单	说明
In.PU	0.01-655.35	一次侧额定电压，单位 kV
In.P I	1-65535	一次侧额定电流，单位 A
Line	3P3L、3P4L	接线方式（三相三线、三相四线）
In.U	100、400、660	输入电压范围
In.I	1	输入电流范围（固定）
Addr	1~247	通讯地址
bAUd	1200、2400、4800、9600、19200、38400	通讯波特率
SYS	CLr.E	按回车键，电能清零
	CLr.d	按回车键，清除最大需量
	CLr.S	按回车键，清除事件记录
	CLr.n	按回车键，清除极值
	CLr.T	按回车键，清除系统运行时间
	dS.EP	选择显示一次侧电能还是二次侧电能
	node ¹	第一路通讯校验
	bAUd ²	第二路通讯的通讯波特率 (1200、2400、4800、9600、19200、38400)
	node ²	第二路通讯校验
645 Addr	645 规约的地址设置	
Time	依次显示年、月、日、时、分、秒	设置当前时间

do.1-do.4	更多详细信息详见 (7.1.5)	
rt-1	3 ---- 0000 (可设)	表示在 00:00—03:00 时间段中, 费率为 3—谷
rt-2	2 ---- 0300 (可设)	表示在 03:00—06:00 时间段中, 费率为 2—平
rt-3	2 ---- 0600 (可设)	表示在 06:00—09:00 时间段中, 费率为 2—平
rt-4	1 ---- 0900 (可设)	表示在 09:00—12:00 时间段中, 费率为 1—峰
rt-5	0 ---- 1200 (可设)	表示在 12:00—15:00 时间段中, 费率为 0—尖
rt-6	1 ---- 1500 (可设)	表示在 15:00—18:00 时间段中, 费率为 1—峰
rt-7	2 ---- 1800 (可设)	表示在 18:00—21:00 时间段中, 费率为 2—平
rt-8	2 ---- 2100 (可设)	表示在 21:00—00:00 时间段中, 费率为 2—平
tr.1-tr.4	第一路到第四路为变送输出 (详见 7.1.6)	
b.Lcd	0 —— 255 (可设)	设置为 0 时, 背光常亮; 设置为 1-255 时, 背光在 1-255 秒后熄灭, 单位: 1 秒
PASS SET	0 —— 9999 (可设)	用户密码设置

注: A:开关量输出: 采用继电器输出, 继电器触点有两种控制方式: 1、电平方式 (继电器触点常开或常闭); 2、脉冲方式 (继电器闭合一段时间后断开, 持续时间可调由 “DO.1—DO.4” 中 “DLY” 的控制)

B: 电能复费率计量: 复费率的电能计量分为 2 个时区, 一时区为 8 个时段, 二时区为 9 个时段 (一时区可通过按键和通讯设置; 二时区只能在通讯中设置), 四种费率来完成电能的分时计量, 所有的操作都依据仪表内部 RTC 的时间实现, 根据需求可通过仪表的编程设置 8 (9) 种时段和四种不同的费率, 或者通过仪表的 RS485 接口写入 “rt.1---rt.8” 的控制字 (手动设置或通讯写入费率时段时必须要保证下一时段所设置的时间大于上一时段所设置的时间)

7.5 开关量输出增加的菜单

ACR 谐波仪表开关量输出采用继电器输出, 有两种控制方式: 1、报警方式 (“SEL” 选择不为零); 2、总线控制方式 (“SEL” 选择为 “0. do”, 此时 “dLy” 设置为 0 为电平输出方式, 设置非零为脉冲方式动作后延时设置的时间自动断开)

“SEL” 中设置 DO 输出类型, “0. do” 表示为通信控制 (此时如果 DLY 设置为 0 输出为电平方式, 否则为脉冲方式, 如果 DLY 设置为 2, 吸合后 0.02 秒自动断开), 其他为报警控制 (见下表)

“dLy” 为报警延时 (报警用时推荐不设置为 0 防止干扰误动。)

“bAnd” 为不动作带设置

“AL. Hi” 为高报警数值设置 (不用设置最大 9999)

“AL. Lo” 为低报警数值设置 (不用设置最小-9999)

(以上3个设置与电量的显示值对应,显示中含小数点。例:输入220V 100A/5A,三相四线,则100%P总为 $220 \times 100 \times 3 = 66\text{kW}$ 。如100%功率时高报警,“AL.Hi”可取66.00;100%电压时高报警,“AL.Hi”可取220.0;100%电流时高报警,“AL.Hi”可取100.0)

“In.=0”为信号为0时是否允许低报警,Lo.on使能,Lo.of禁止。

do.1	第一路继电器输出							
SEL	0	由通信控制的DO输出模式,此时“dLy”为0则为电平控制。设置其他值为自动返回模式.DO动作后延时“dLy”(单位为0.01秒)后自动断开						
	do							
	01	02	03	04	05	06	07	08
	U _A	U _B	U _C	相电压报警值	U _{AB}	U _{BC}	U _{CA}	线电压报警值
	09	10	11	12	13	14	15	16
	I _A	I _B	I _C	电流报警值	P _A	P _B	P _C	P _总
	17	18	19	20	21	22	23	24
	Q _A	Q _B	Q _C	Q _总	S _A	S _B	S _C	S _总
	25	26	27	28	29	30	31	32
	PF _A	PF _B	PF _C	PF	F	电压不平衡	电流不平衡	中性线电流
dLy	输出延时时间 如果为DO输出方式,设置为0时,为电平控制方式,非0时为脉冲控制方式,延时设置的时间后断开,延时设置范围1-255时,单位:0.01秒; 如果为报警输出方式,延时设置范围1-9999时,单位:1秒;							
bAnd	不动作带区间							
AL.Hi	高报警值 范围-9999~9999(忽略小数点位置)							
AL.Lo	低报警值 范围-9999~9999(忽略小数点位置)							
In.=0	Lo.on 信号为0时可触发低报警 Lo.of 信号为0时不触发低报警							

注:1.三相XX最值表示:高报警时为三相中最大值,低报警时为三相中最小值。

2.第2路DO可设置“33.FL”组合报警功能,设置后二级菜单变为“SEL”(功能选择)、“dLy”(延时)、“H-U”(过线电压)、“L-U”(欠线电压)、“H-F”(过频率)、“L-F”(欠频率)、“H-P”(过功率)、“L-P”(欠功率)、“H-I”(过电流)、“L-PF”(欠功率因数)、“H-b.U”(过电压不平衡,设置为-1断相,判定条件至少一相 $>0.5U_e$,至少一相 $<0.1U_e$)、“H-b.I”(过电流不平衡,设置为-1断相,判定条件至少一相 $>0.2I_e$,至少一相 $<0.01I_e$)

3.不平衡计算

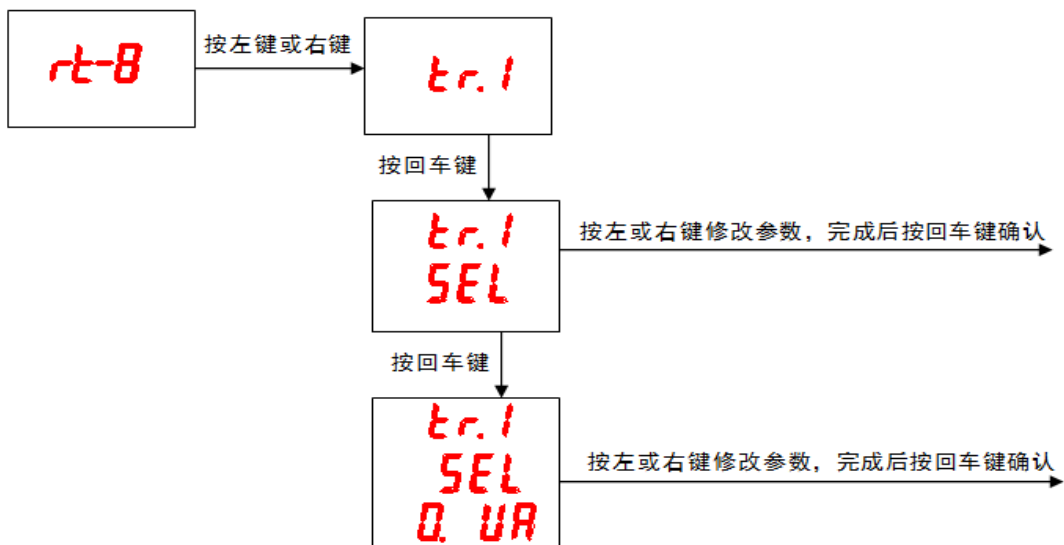
(偏移平均值最大的值与平均值的差值)/平均值*100%,如果分母的平均值小于额定值,分母为额定值。
电压额定值 U_e : 3相4线 U_e 为相电压,菜单中设置的400V的仪表为 $220V \times PT$,100V的仪表为 $57V \times PT$ 。
电流额定值 I_e : 5A的仪表为 $5A \times CT$,1A的仪表为 $1A \times CT$ 。

不平衡度下设置的参数为百分比格式,如设置为20表示20%。

7.6 如何修改变送设置

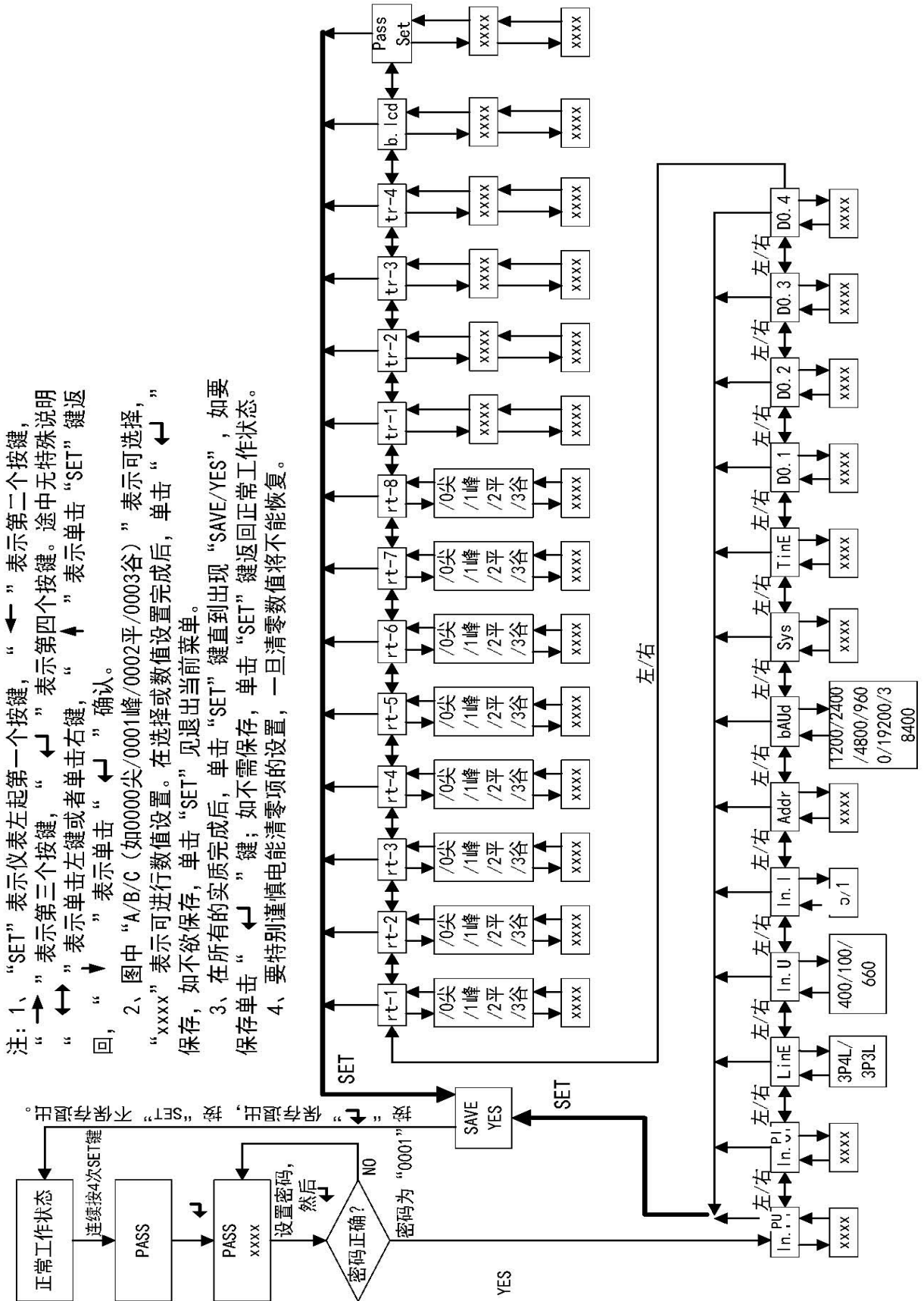
模拟变送输出可选择将电网中常见的27个电量(U_A 、 U_B 、 U_C 、 U_{AB} 、 U_{BC} 、 U_{CA} 、 I_A 、 I_B 、 I_C 、 P_A 、 P_B 、 P_C 、 $P_{总}$ 、 Q_A 、 Q_B 、 Q_C 、 $Q_{总}$ 、 PF_A 、 PF_B 、 PF_C 、 $PF_{总}$ 、 S_A 、 S_B 、 S_C 、 $S_{总}$ 、 F 、 I_N)隔离变送输出为0-20mA

或 4~20mA 的直流信号。



tr.1	第一路变送							
SEL	00	01	02	03	04	05	06	07
	U _A	U _B	U _C	U _{AB}	U _{BC}	U _{CA}	I _A	I _B
	08	09	10	11	12	13	14	15
	I _C	P _A	P _B	P _C	P _总	Q _A	Q _B	Q _C
	16	17	18	19	20	21	22	23
	Q _总	SA	SB	SC	S _总	PF _A	PF _B	PF _C
	24	25	26					
	PF	F	I _N					
TYPE	4~20mA 或 0~20mA							
RoH_i	20mA 输出与电量的显示值相对应：如输入为 220V, 100A/5A, 三相四线制, 则 100%P 总为 220V × 100A × 3 = 66kW, 显示值为 66.00kW, 则该值取 66.00 (计小数点), 若三相三线, 则 220kV × 100A × √3 = 38.10kW; 该值取 38.10, 其它电量模拟量输出设置类似。							
RoLo	变送低点对应值							

系统设置图



8 通讯说明

8.1 简介

ACR 系列谐波表通讯采用 MODBUS-RTU 通讯协议，MODBUS 协议详细定义了校验码、数据序列等，这些都是特定数据交换的必要内容。

8.2 通讯地址表

地址	名称	类型	备注	word
0	仪表地址	R/W	仪表在网络节点中的地址(001---127)	1
1	通讯速率	R/W	0--4800bps 3--38400bps(默认通讯速率) 1--9600bps 4--2400bps 2--19200bps 5--1200bps	1
2	通讯校验方式	R/W	0--无校验位(默认的方式) 2--偶校验位 1--奇校验位 3--2 bits	1
3	接线方式	R/W	0--3 相 3 线 1--3 相 4 线	1
4	二次侧额定电压值 Ue	R/W	0--100V 2--660V 1--400V	1
5	二次侧额定电流值 Ie	R/W	0--1A	1
6	一次侧额定电压值 PU	R/W	1~65000, 小数点 2 位, 对应 0.01-650.00kV	1
7	一次侧额定电流值 PI	R/W	1~65000A	1
8	背光延时时间	R/W	设置为 0 时, 背光常亮; 设置为 1-255 时, 背光在 1-255 秒后熄灭.	1
9	开关量延时时间	R/W	设置为 0 时, 继电器 1 为电平控制方式; 设置为 1-255 时, 继电器 1 为脉冲控制方式, 单位 0.01 秒.	1
10	开关量延时时间	R/W	设置为 0 时, 继电器 2 为电平控制方式; 设置为 1-255 时, 继电器 2 为脉冲控制方式, 单位 0.01 秒.	1
11	开关量延时时间	R/W	设置为 0 时, 继电器 3 为电平控制方式; 设置为 1-255 时, 继电器 3 为脉冲控制方式, 单位: 0.01 秒.	1
12	开关量延时时间	R/W	设置为 0 时, 继电器 4 为电平控制方式; 设置为 1-255 时, 继电器 4 为脉冲控制方式, 单位: 0.01 秒.	1
14-15	电压系数	R	浮点数, 高位在前, 低位在后	2
16-17	电流系数			2
18-19	功率系数			2
21-23	复费率时段 1	R/W	复费率信息分为 8 个时段、四种费率; 每个时段占三个字: 第一个字为时、第二个字为分、第三个字为费率种类; 四种费率为: 0--尖 1--峰、2--平、3--谷.	3
24-26	复费率时段 2	R/W		3
27-29	复费率时段 3	R/W		3
30-32	复费率时段 4	R/W		3
33-35	复费率时段 5	R/W		3
36-38	复费率时段 6	R/W		3

39-41	复费率时段 7	R/W		3
42-44	复费率时段 8	R/W		3
53	第一路开关量输入	RO	有开入时为 1，无开入时为 0.	1
54	第二路开关量输入	RO		1
55	第三路开关量输入	RO		1
56	第四路开关量输入	RO		1
57	第五路开关量输入	RO		1
58	第六路开关量输入	RO		1
59	第七路开关量输入	RO		1
60	第八路开关量输入	RO		1
61	第一路开关量输出	R/W	写 1 时输出继电器触点闭合， 写 0 时输出继电器触点分开.	1
62	第二路开关量输出	R/W	写 1 时输出继电器触点闭合， 写 0 时输出继电器触点分开.	1
63	第三路开关量输出	R/W	写 1 时输出继电器触点闭合， 写 0 时输出继电器触点分开.	1
64	第四路开关量输出	R/W	写 1 时输出继电器触点闭合， 写 0 时输出继电器触点分开.	1
128	年	R/W	时间：// BCD 码格式。 设置时间时需要使用 10H 命令来设置所有的 时间	1
129	月	R/W		1
130	日	R/W		1
131	时	R/W		1
132	分	R/W		1
133	秒	R/W		1
143-148	事件记录 1	RO	保留	6
149-154	事件记录 2	RO	保留	6
155-160	事件记录 3	RO	保留	6
161-166	事件记录 4	RO	保留	6
167-172	事件记录 5	RO	保留	6
173-178	事件记录 6	RO	保留	6
179-184	事件记录 7	RO	保留	6
185-190	事件记录 8	RO	保留	6
191-196	事件记录 9	RO	保留	6
197-202	事件记录 10	RO	保留	6
203-208	事件记录 11	RO	保留	6
209-214	事件记录 12	RO	保留	6
215-220	事件记录 13	RO	保留	6
221-226	事件记录 14	RO	保留	6
227-232	事件记录 15	RO	保留	6
233-238	事件记录 16	RO	保留	6
242	中性线电流	RO	二次侧 电流小数点位数：3	1
243	相电压 Uan	RO	二次侧 电压小数点位数：1	1
244	相电压 Ubn	RO	二次侧	1
245	相电压 Ucn	RO	二次侧	1
246	线电压 Uab	RO	二次侧	1

247	线电压 Ubc	RO	二次侧	1
248	线电压 Uca	RO	二次侧	1
249	相电流 Ia	RO	二次侧 电流小数点位数: 3	1
250	相电流 Ib	RO	二次侧	1
251	相电流 Ic	RO	二次侧	1
252	频率 F	RO	频率小数点位数: 2	1
253-254	A 相有功功率 Pa	RO	二次侧功率, 2 位小数点, 单位 W	2
255-256	B 相有功功率 Pb	RO	二次侧功率, 2 位小数点, 单位 W	2
257-258	C 相有功功率 Pc	RO	二次侧功率, 2 位小数点, 单位 W	2
259-260	总有功功率 P 总	RO	二次侧功率, 2 位小数点, 单位 W	2
261-262	A 相无功功率 Qa	RO	二次侧功率, 2 位小数点, 单位 var	2
263-264	B 相无功功率 Qb	RO	二次侧功率, 2 位小数点, 单位 var	2
265-266	C 相无功功率 Qc	RO	二次侧功率, 2 位小数点, 单位 var	2
267-268	总无功功率 Q 总	RO	二次侧功率, 2 位小数点, 单位 var	2
269-270	A 相视在功率 Sa	RO	二次侧功率, 2 位小数点, 单位 VA	2
271-272	B 相视在功率 Sb	RO	二次侧功率, 2 位小数点, 单位 VA	2
273-274	C 相视在功率 Sc	RO	二次侧功率, 2 位小数点, 单位 VA	2
275-276	总视在功率 S 总	RO	二次侧功率, 2 位小数点, 单位 VA	2
277	A 相功率因数	RO	功率因数 小数点位数: 3	1
278	B 相功率因数	RO		1
279	C 相功率因数	RO		1
280	总功率因数	RO		1
301-302	最大需量	RO	最大需量 小数点位数: 2	2
303-306	最大需量发生时间	RO	时间; // BCD 码格式.	4
333-334	本月有功峰电能	RO	二次侧电能, 2 位小数点, 单位 kWh	2
335-336	本月有功平电能	RO	二次侧电能, 2 位小数点, 单位 kWh	2
337-338	本月有功谷电能	RO	二次侧电能, 2 位小数点, 单位 kWh	2
339-340	*	RO	二次侧电能, 2 位小数点, 单位 kWh	2
341-342	上月有功峰电能	RO	二次侧电能, 2 位小数点, 单位 kWh	2
343-344	上月有功平电能	RO	二次侧电能, 2 位小数点, 单位 kWh	2
345-346	上月有功谷电能	RO	二次侧电能, 2 位小数点, 单位 kWh	2
347-348	上月有功总电能	RO	二次侧电能, 2 位小数点, 单位 kWh	2
349-350	上上月有功峰电能	RO	二次侧电能, 2 位小数点, 单位 kWh	2
351-352	上上月有功平电能	RO	二次侧电能, 2 位小数点, 单位 kWh	2
353-354	上上月有功谷电能	RO	二次侧电能, 2 位小数点, 单位 kWh	2
355-356	上上月有功总电能	RO	二次侧电能, 2 位小数点, 单位 kWh	2
357-358	总有功峰电能	RO	二次侧电能, 2 位小数点, 单位 kWh	2
359-360	总有功平电能	RO	二次侧电能, 2 位小数点, 单位 kWh	2
361-362	总有功谷电能	RO	二次侧电能, 2 位小数点, 单位 kWh	2
363-364	总复费率有功电能	RO	二次侧电能, 2 位小数点, 单位 kWh	2
365-366	正向有功电能 EPI	RO	二次侧电能, 2 位小数点, 单位 kWh	2
367-368	反向有功电能 EPE	RO	二次侧电能, 2 位小数点, 单位 kWh	2
369-370	正向无功电能 EQL	RO	二次侧电能, 2 位小数点, 单位 kWh	2
371-372	反向无功电能 EQC	RO	二次侧电能, 2 位小数点, 单位 kWh	2

373-402	A 相电压 2-31 各次谐波含有率	RO	A 相电压 2-31 各次谐波;小数点位数: 2	30
403-432	B 相电压 2-31 各次谐波含有率	RO	B 相电压 2-31 各次谐波;小数点位数: 2	30
433-462	C 相电压 2-31 各次谐波含有率	RO	C 相电压 2-31 各次谐波;小数点位数: 2	30
463-492	A 相电流 2-31 各次谐波含有率	RO	A 相电流 2-31 各次谐波;小数点位数: 2	30
493-522	B 相电流 2-31 各次谐波含有率	RO	B 相电压 2-31 各次谐波;小数点位数: 2	30
523-552	C 相电流 2-31 各次谐波含有率	RO	C 相电流 2-31 各次谐波;小数点位数: 2	30
553	A 相电压总谐波畸变率	RO	A 相电压总谐波含量;小数点位数: 2	1
554	B 相电压总谐波畸变率	RO	B 相电压总谐波含量;小数点位数: 2	1
555	C 相电压总谐波畸变率	RO	C 相电压总谐波含量;小数点位数: 2	1
556	A 相电流总谐波畸变率	RO	A 相电流总谐波含量;小数点位数: 2	1
557	B 相电流总谐波畸变率	RO	B 相电流总谐波含量;小数点位数: 2	1
558	C 相电流总谐波畸变率	RO	C 相电流总谐波含量;小数点位数: 2	1
559-590	A 相电压采样点(32 点/波)	RO	A 相电压采样点	32
591-622	B 相电压采样点(32 点/波)	RO	B 相电压采样点	32
623-654	C 相电压采样点(32 点/波)	RO	C 相电压采样点	32
655-686	A 相电流采样点(32 点/波)	RO	A 相电流采样点	32
687-718	B 相电流采样点(32 点/波)	RO	B 相电流采样点	32
719-750	C 相电流采样点(32 点/波)	RO	C 相电流采样点	32
1000	DIDO 状态	R/W	高字节为 DI(bit0 为 DI1, bit1 为 DI2, 以此类推, bit7 为 DI8), 低字节为 D0 (bit0 为 D01, bit1 为 D02, 以此类推, bit7 为 D08)	1
1001	第 1 路报警选择	R/W	0-32, 详见 7.1.5 表中的对应关系 如总有功功率报警, 此值为 16.	1
1002	第 1 路报警延时	R/W	0 - 9999 单位: s; 如总有功功率报警, 此值为 16.	1
1003	第 1 路报警死区	R/W	-9999 - 9999 详见 7.1.5 , 例: 显示值为 66.00Kw, 通讯值为 6600	1
1004	第 1 路报警高报警	R/W		1
1005	第 1 路报警低报警	R/W		1
1006	第 1 路报警 0 报警	R/W	0 - 1 (0: 使能, 1: 禁止)	1
1007-1012	第 2 路 (同上)	R/W	比第一路多一种组合报警选择, 种类选择为 0-33 (取值为 33 时, 对应设置地址为 1030-1037 有效), 其余同第一路	6
1013-1018	第 3 路 (同上)	R/W	同第一路	6
1019-1024	第 4 路 (同上)	R/W	同上	6
1030	组合报警参数 过频率	R/W	-9999 - 9999 仅限第二路报警为组合报警时有效, 详见 7.1.5; 例: 显示值为 66.00Kw, 通讯值为 6600	1
1031	欠频率	R/W		1
1032	过功率	R/W		1
1033	欠功率	R/W		1
1034	过电流	R/W		1
1035	欠功率因数	R/W		1
1036	过电压不平衡	R/W	-1 - 9999 详见 7.1.5, 例: 显示值为 55.00Kw, 通讯值为 5500	1
1037	过电流不平衡	R/W		1
1038	组合报警状态	RO	第 0 位表示过电压报警状态, 第一位表示欠电压报警状态, 依次类推到第 9 位	1

1040	第1路变送选择（低字节有效）	R/W	0-25 详见 7.1.6 表格中的对应关系；如总有功功率报警，此值为 12.	1
1041	第1路高变送	R/W	-9999 - 9999 详见 7.1.6；例：显示值为 50.00Kw, 通讯值为 5000	1
1042	第1路低变送	R/W		1
1043-1045	第2路变送	R/W		3
1046-1048	第3路变送	R/W		3
1049-1051	第4路变送	R/W		3
1100-1102	DLT/645 地址	R/W		3
1103	第二路通讯的通讯速率	R/W	0--4800bps; 4--2400bps 1--9600bps; 5--1200bps 2--19200bps; 3--38400bps(默认通讯速率).	1
1104	第二路通讯校验方式	R/W	0--无校验位(默认的方式); 1--奇校验位; 2--偶校验位. 3--2 bits	1
1200-1211	1 时区参数	R/W	1 时区分为 8 个时段；每个时段占 1.5 个字，第一个字节为时，第二个字节为分，第三个字节为费率种类，四种费率分别为 0-尖，1-峰，2-平，3-谷	27
1212-1225	2 时区参数		1 时区分为 9 个时段；每个时段占 1.5 个字，第一个字节为时，第二个字节为分，第三个字节为费率种类，四种费率分别为 0-尖，1-峰，2-平，3-谷	
1225-1226	时区种类选择		1225 的低 8 位为 1-8 月份的失去选择，第 8 位为 1 月份时区选择，（0：选时区 1，1：选时区 2），以此类推，第 1 位为 8 月份时区选择；1226 的高 4 位为 9-12 月份的时区选择，第 16 位为 9 月份时区选择，依次类推，第 13 位为 12 月份时区选择（0：选时区 1，1：选时区 2）	
1250-1251	历史 1 月份有功尖电能	RO	二次测电能，2 位小数点	2
1252-1253	历史 1 月份有功峰电能	RO	同上	2
1254-1255	历史 1 月份有功平电能	RO	同上	2
1256-1257	历史 1 月份有功谷电能	RO	同上	2
1258-1259	历史 1 月份有功总电能	RO	同上	2
1260-1269	历史 2 月份有功电能	RO	同上	10
1270-1279	历史 3 月份有功电能	RO	同上	10
1280-1289	历史 4 月份有功电能	RO	同上	10
1290-1299	历史 5 月份有功电能	RO	同上	10
1300-1309	历史 6 月份有功电能	RO	同上	10
1310-1319	历史 7 月份有功电能	RO	同上	10
1320-1329	历史 8 月份有功电能	RO	同上	10
1330-1339	历史 9 月份有功电能	RO	同上	10
1340-1349	历史 10 月份有功电能	RO	同上	10

1350-1359	历史 11 月份有功电能	R0	同上	10
1360-1369	历史 12 月份有功电能	R0	同上	10
1370-1379	总有功电能	R0	同上	10
2000-2061	A 相电压 2-63 次谐波含有率	R0	A 相电压 2-63 次谐波; 2 位小数点; 2	62
2062-2123	B 相电压 2-63 次谐波含有率	R0	B 相电压 2-63 次谐波; 2 位小数点; 2	62
2124-2185	C 相电压 2-63 次谐波含有率	R0	C 相电压 2-63 次谐波; 2 位小数点; 2	62
2186-2247	A 相电流 2-63 次谐波含有率	R0	A 相电流 2-63 次谐波; 2 位小数点; 2	62
2248-2309	B 相电流 2-63 次谐波含有率	R0	B 相电流 2-63 次谐波; 2 位小数点; 2	62
2310-2371	C 相电流 2-63 次谐波含有率	R0	C 相电流 2-63 次谐波; 2 位小数点; 2	62
2372	A 相电压总谐波畸变率	R0	A 相电压总谐波含量; 小数点位数: 2	1
2373	B 相电压总谐波畸变率	R0	B 相电压总谐波含量; 小数点位数: 2	1
2374	C 相电压总谐波畸变率	R0	C 相电压总谐波含量; 小数点位数: 2	1
2375	A 相电流总谐波畸变率	R0	A 相电流总谐波含量; 小数点位数: 2	1
2376	B 相电流总谐波畸变率	R0	B 相电流总谐波含量; 小数点位数: 2	1
2377	C 相电流总谐波畸变率	R0	C 相电流总谐波含量; 小数点位数: 2	1

注: 1、读写属性:“RO”只读,读参量用 0X03H 命令;“R/W”可读可写,写系统参量用 0X10H 号命令,禁止向未列出的或不具可写属性的地址写数据。

2、仪表数据采用定点数表示,小数点位数见地址表;电压电流谐波数据为百分量表示。

8.3 通讯值与实际值对应关系

约定 Val_t 为通讯读出值, Val_s 为一次侧实际值。

一次侧额定电压值 PU 从地址 6 读取, 一次侧额定电流值 PI 从地址 7 读取, 二次侧额定电压值 Ue 从地址 4 读取。

8.3.1、电压、电流、功率因数、频率

该系列测量值用 Modbus-RTU 通讯规约的 03 号命令读出, 每一个项目占用 1 个 word。通讯值与实际一次侧测量值之间的对应关系如下表:

适用参量	对应关系	单位
电压 U _{an} 、U _{bn} 、U _{cn} 、U _{ab} 、U _{bc} 、U _{ca}	$Val_s = Val_t * PU / Ue$	伏 V
电流 I _A 、I _B 、I _C	$Val_s = Val_t * PI / 1000$	安培 A
功率因数 PF _A 、PF _B 、PF _C 、PF _总	$Val_s = Val_t / 1000$	无单位
频率 FR	$Val_s = Val_t / 100$	赫兹 Hz

例: 读 A 相电压 U_{an}, 该数据存储在地址 243 栏可读到数据, 即通讯读出值 Val_t=3800, 读取 PU=100, Ue=400, 则 $Val_s = Val_t * PU / Ue = 3800 * 100 / 400 = 950V$ 。

8.3.2 有功功率、无功功率、视在功率及电能

该系列测量值用 Modbus-RTU 通讯规约的 0x03 号命令读出, 每一个项目占用两个 word。其中 Val_t=第一个 word×65536+第二个 word。

适用参量	对应关系	单位
功率	$Val_s = Val_t * PI * PU / Ue / 10$	W、var、VA
电能	$Val_s = Val_t * PI * PU / Ue / 10$	kWh、kvarh

例: 读 A 相有功功率 P_a, 该数据存储在地址 253~254; 地址 253 通讯读出值为 1, 地址 254 通讯读出值为 26000, 读取 PU=100, PI=1000, Ue=400, 即 $Val_t = 1 * 65536 + 26000 = 91536$, 则 $Val_s = Val_t * PI * PU / Ue / 10$

=2288400W.

8.3.3、电压电流谐波数据

该系列测量值用 Modbus-RTU 通讯规约的 0x03 号命令读出，每一个项目占用 1 个 word。通讯值与实际值之间的对应关系如下： $Val_s = (Val_t / 100) \%$

例：读电流 3 次谐波含有量，该数据存储的地址 464，即通讯读出值 Val_t 为 157，则 $Val_s = (Val_t / 100) \% = 1.57\%$

8.3.4、日期时间

该系列测量值包括年、月、日、时、分、秒，用 Modbus-RTU 通讯规约的 03 号命令读出，每一个项目占用 1 个 word，为 BCD 码格式。

例：读年数，该数据存储的地址 128.

9 DL/T-645 通讯指南

主要讲述如何利用软件通过通讯口来操控该系列仪表。内容的掌握需要您具有 DL/T645-1997 协议的知识储备并且通读了本册其它章节所有内容，对本产品功能和应用概念有较全面了解。同时需将通讯 2 口设置为 DL/T-645 协议，本章内容包括：DL/T645-1997 协议简述、通讯应用格式详解、本机的应用细节及参量地址表。

9.1 DL/T645-1997 协议简述

该仪表使用的是符合 DL/T645-1997 规范的通讯协议，DL/T645-1997 协议详细定义了校验码、数据、序列等，这些都是特定数据交换的必要内容。DL/T645-1997 协议在一根通讯线上使用主从应答式连接（半双工），这意味着在一根单独的通讯线上信号沿着相反的两个方向传输。首先，主计算机的信号寻址到一台唯一的终端设备（从机），然后，终端设备发出的应答信号以相反的方向传输给主机。

DL/T645-1997 协议只允许在主机（PC，PLC 等）和终端设备之间通讯，而不允许独立的终端设备之间的数据交换，这样各终端设备不会在它们初始化时占据通讯线路，而仅限于响应到达本机的查询信号。

9.2 传输方式

传输方式是指一个数据帧内一系列独立的数据结构以及用于传输数据的有限规则，下面定义了与 DL/T645-1997 协议 - RTU 方式相兼容的传输方式。

每个字节的位

1 个起始位

8 个数据位，最小的有效位先发送

1 个偶校验位

1 个停止位

错误检测(Error checking) 和校验

9.3 协议

当数据帧到达终端设备时，它通过一个简单的“端口”进入被寻址到的设备，该设备去掉数据帧的“信封”（数据头），读取数据，如果没有错误，就执行数据所请求的任务，然后，它将自己生成的数据加入到取得的“信封”中，把数据帧返回给发送者。返回的响应数据中包含了以下内容：终端从机地址(Address)、被

执行了的命令(Function)、执行命令生成的被请求数据(Data)和一个校验码(Check)。发生任何错误都不会有成功的响应，或者返回一个错误指示帧。

9.3.1 数据帧格式

68H	A0	A1	A2	A3	A4	A5	68H	C	L	DI0	DI1	N1	...	Nm	CS	16H
起始符	地址域						帧起始	控制码	数据长度	数据标识		数据			校验码	结束符

a) 帧起始符 68H

标识一帧数据的开始，其值为 68H

b) 地址域 A0~A5

地址域由 6 个字节（8 位二进制码）组成，每字节 2 位 BCD 码。地址长度可达 12 位十进制数，ACR220ELH 只用 A0 与 A1，其中 A0 为地址的低字节，A1 为地址的高字节，组成地址范围为 1~247，此地址数据可在仪表中进行任意设置。其余（A2~A5）全部用 00 填充。这些位标明了用户指定的终端设备的地址，该设备将接收来自与之相连的主机数据。每个终端设备的地址必须是唯一的，仅仅被寻址到的终端会响应包含了该地址的查询。当终端发送回一个响应，响应中的从机地址数据便告诉了主机哪台终端正与之进行通信。当地址为 999999999999H 时，为广播地址。

c) 控制码 C

功能域代码告诉了被寻址到的终端执行何种功能。下表列出了该系列仪表用到的功能码，以及它们的意义和功能。

代码	意义	行为
01H	读数据	从 ACR220ELH 中读取数据
81H	读数据应答	ACR220ELH 对读数据的应答
04H	写数据	将数据写入 ACR220ELH 中
84H	写数据应答	ACR220ELH/对写数据的应答
C4H 或 C2H	错误应答	接收到的数据错误

d) 数据域（数据标识与数据）长度 L

数据域的字节长度。读数据时 $L \leq 200$ ，写数据时 ≤ 50 ， $L=0$ 时表示无数据域。

e) 错误校验 CS

从帧起始符开始到校验码之前的所有各字节的模 256 的和，即各字节二进制算术和，不计超过 256 的溢出值。

f) 结束符 16H

标识一帧数据的结束

9.3.2 传输

a) 前导字节

在发送帧信息之前，可先传送 1~4 个字节的 FEH，用以唤醒接收方

b) 传输次序

所有数据项均先传送低位字节，后传送高位字节。传送的数据项（除开关量）均为实际数据的压缩 BCD 码加上 33H。如外部主机读取 ACR220ELH/ACR320ELH 的正向有功电能仪表地址为 1：

主机发送：FE FE 68 01 00 00 00 00 68 01 02 43 C3 DA 16

ACR220ELH/ACR320ELH 应答（0.40kWh）：68 01 00 00 00 00 68 81 06 43 C3 73 33 33 33 6A 16

c) 传输响应

每次通讯都是由主站向按信息帧地址域选择的从站发送请求命令帧开始，被请求的从站根据命令帧中控制码的要求作出响应。

收到命令帧后的响应延时： $\leq 500\text{ms}$

字节之间的停顿时间： ≤ 6 个字节的发送时间，当超过此时间时，ACR220ELH 认为是一新的数据帧。

d) 差错控制

字节校验为偶校验，帧校验为纵向信息校验和，接收方无论检测到偶校验或纵向信息校验和出错，均放弃该信息帧，不予响应。

e) 传输速率

初始速率为：9600bps

可设置为：1200、2400、4800、9600、19200bps

9.3.3 数据标识表

表格 1

序号	变量名	发送样例（以广播地址为例，用户可根据实际需求设定，地址高位用“00000000”填充）	返回字节数	返回数据格式（二次测）	返回数据单位
1	正向有功电能	68 99 99 99 99 99 99 68 01 02 43 C3 6F 16	4	XXXXXX. XX	kWh
2	反向有功电能	68 99 99 99 99 99 99 68 01 02 53 C3 7F 16	4	XXXXXX. XX	kWh
3	正向无功电能	68 99 99 99 99 99 99 68 01 02 43 C4 70 16	4	XXXXXX. XX	kvarh
4	反向无功电能	68 99 99 99 99 99 99 68 01 02 53 C4 80 16	4	XXXXXX. XX	kvarh
5	A 相电压	68 99 99 99 99 99 99 68 01 02 44 E9 96 16	2	XXX	V
6	B 相电压	68 99 99 99 99 99 99 68 01 02 45 E9 97 16	2	XXX	V
7	C 相电压	68 99 99 99 99 99 99 68 01 02 46 E9 98 16	2	XXX	V
8	A 相谐波电压	68 99 99 99 99 99 99 68 01 02 47 E9 99 16	2	XXX	V
9	B 相谐波电压	68 99 99 99 99 99 99 68 01 02 48 E9 9A 16	2	XXX	V
10	C 相谐波电压	68 99 99 99 99 99 99 68 01 02 49 E9 9B 16	2	XXX	V
11	电压矢量和	68 99 99 99 99 99 99 68 01 02 4A E9 9C 16	2	XXX	V
12	电网频率	68 99 99 99 99 99 99 68 01 02 4B E9 9D 16	2	XX. XX	Hz
13	A 相电流	68 99 99 99 99 99 99 68 01 02 54 E9 A6 16	2	XX. XX	A
14	B 相电流	68 99 99 99 99 99 99 68 01 02 55 E9 A7 16	2	XX. XX	A
15	C 相电流	68 99 99 99 99 99 99 68 01 02 56 E9 A8 16	2	XX. XX	A
16	A 相谐波电流	68 99 99 99 99 99 99 68 01 02 57 E9 A9 16	2	XX. XX	A
17	B 相谐波电流	68 99 99 99 99 99 99 68 01 02 58 E9 AA 16	2	XX. XX	A
18	C 相谐波电流	68 99 99 99 99 99 99 68 01 02 59 E9 AB 16	2	XX. XX	A
19	电流矢量和	68 99 99 99 99 99 99 68 0102 5A E9 AC 16	2	XX. XX	A
20	合相有功功率	68 99 99 99 99 99 99 68 01 02 63 E9 B5 16	3	XX. XXXX	kW
21	A 相有功功率	68 99 99 99 99 99 99 68 01 02 64 E9 B6 16	3	XX. XXXX	kW
22	B 相有功功率	68 99 99 99 99 99 99 68 01 02 65 E9 B7 16	3	XX. XXXX	kW
23	C 相有功功率	68 99 99 99 99 99 99 68 01 02 66 E9 B8 16	3	XX. XXXX	kW
24	合相无功功率	68 99 99 99 99 99 99 68 01 02 73 E9 C5 16	2	XX. XX	kvar
25	A 相无功功率	68 99 99 99 99 99 99 68 01 02 74 E9 C6 16	2	XX. XX	kvar
26	B 相无功功率	68 99 99 99 99 99 99 68 01 02 75 E9 C7 16	2	XX. XX	kvar
27	C 相无功功率	68 99 99 99 99 99 99 68 01 02 76 E9 C8 16	2	XX. XX	kvar

28	合相功率因数	68 99 99 99 99 99 99 68 01 02 83 E9 D5 16	2	X. XXX	
29	A相功率因数	68 99 99 99 99 99 99 68 01 02 84 E9 D6 16	2	X. XXX	
30	B相功率因数	68 99 99 99 99 99 99 68 01 02 85 E9 D7 16	2	X. XXX	
31	C相功率因数	68 99 99 99 99 99 99 68 01 02 86 E9 D8 16	2	X. XXX	
32	读取日期	68 99 99 99 99 99 99 68 01 02 43 F3 9F 16	4	YYMMDDWW	WW=00
33	读取时间	68 99 99 99 99 99 99 68 01 02 44 F3 A0 16	3	hhmmss	
34	开关量状态值	68 99 99 99 99 99 99 68 01 02 56 F3 B2 16	1		见附 1
35	电压倍率	68 99 99 99 99 99 99 68 01 02 68 F3 C4 16	2	XXXX	
36	电流倍率	68 99 99 99 99 99 99 68 01 02 69 F3 C5 16	2	XXXX	
37	清开关量输出	68 99 99 99 99 99 99 68 04 03 56 F3 00 B6 16	0		开关量输出共有 4 路： D01-D04
38	设置 D01	68 99 99 99 99 99 99 68 04 03 56 F3 01 B7 16	0		
39	设置 D02	68 99 99 99 99 99 99 68 04 03 56 F3 02 B8 16	0		
40	设置 D01、D02	68 99 99 99 99 99 99 68 04 03 56 F3 03 B9 16	0		

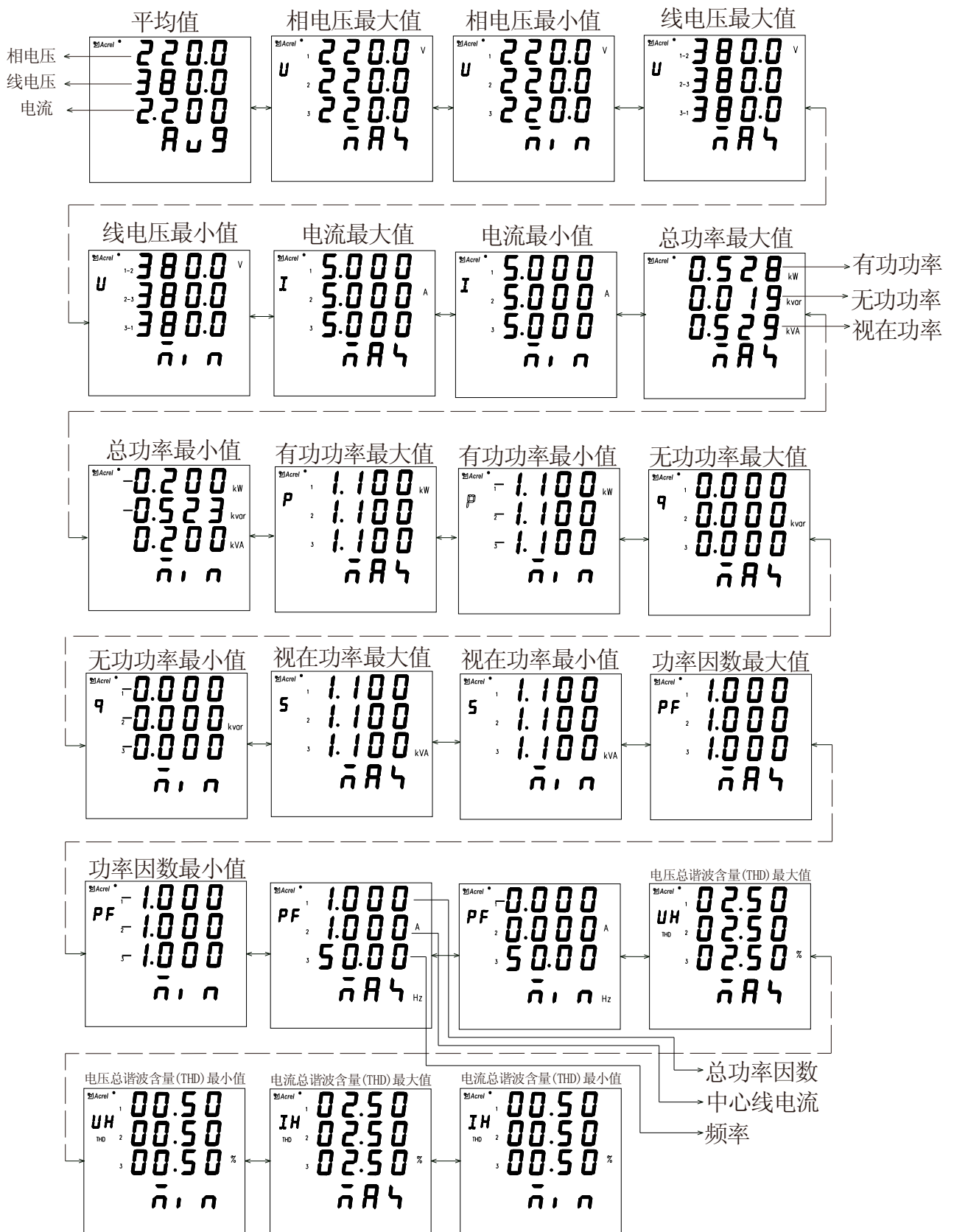
附 1:

Bit7	Bit6	Bit5	Bit4	Bit3	Bit2	Bit1	Bit0
DI1	DI2	DI3	DI4	D01	D02	D03	D04

10. 平均值、极值相关说明

10.1 按键操作指南

按 SET 键切换到 PASS 界面，密码输入正确后按回车键进入菜单编程界面。按左、右键可切换到 FUN（功能）选项，按回车键进入 FUN1 即可查看平均值、极值相关的界面，按左、右键可切换显示：平均值 ↔ 相电压最大值 ↔ 相电压最小值 ↔ 线电压最大值 ↔ 线电压最小值 ↔ 电流最大值 ↔ 电流最小值 ↔ 总功率最大值 ↔ 总功率最小值 ↔ 有功功率最大值 ↔ 有功功率最小值 ↔ 无功功率最大值 ↔ 无功功率最小值 ↔ 视在功率最大值 ↔ 视在功率最小值 ↔ 功率因数最大值 ↔ 功率因数最小值 ↔ 总功率因数、中心线电流、频率最大值 ↔ 总功率因数、中心线电流、频率最小值 ↔ 电压总谐波含量（THD）最大值 ↔ 电压总谐波含量（THD）最小值 ↔ 电流总谐波含量（THD）最大值 ↔ 电流总谐波含量（THD）最小值。



10.2 通讯说明

3000 高字节	小数点 U (DPT)	R0	3-7	0.5
3000 低字节	小数点 I (DCT)	R0	1-5	0.5
3001 高字节	小数点 PQ (DPQ)	R0	4-10	0.5
3001 低字节	符号 PQ	R0	高位-低位: Q、Qc、Qb、Qa、P、Pc、Pb、Pa 0 为正, 1 为负	0.5
3002	相电压平均值	R0	一次侧	1
3003	线电压平均值	R0	一次测	1
3004	电流平均值	R0	一次侧	1
3008-3009	系统运行时间	R/W	以秒为单位, 高字节在前, 低字节在后	2
3010	相电压 Uan 最大值	R0	一次侧	1
3011	发生时刻: 年、月	R0	高 8 位: 年; 低 8 位: 月	1
3012	发生时刻: 日、时	R0	高 8 位: 日; 低 8 位: 时	1
3013	发生时刻: 分、秒	R0	高 8 位: 分; 低 8 位: 秒	1
3014	相电压 Ubn 最大值	R0	一次侧	1
3015	发生时刻: 年、月	R0	高 8 位: 年; 低 8 位: 月	1
3016	发生时刻: 日、时	R0	高 8 位: 日; 低 8 位: 时	1
3017	发生时刻: 分、秒	R0	高 8 位: 分; 低 8 位: 秒	1
3018	相电压 Ucn 最大值	R0	一次侧	1
3019	发生时刻: 年、月	R0	高 8 位: 年; 低 8 位: 月	1
3020	发生时刻: 日、时	R0	高 8 位: 日; 低 8 位: 时	1
3021	发生时刻: 分、秒	R0	高 8 位: 分; 低 8 位: 秒	1
3022	线电压 Uab 最大值	R0	一次侧	1
3023	发生时刻: 年、月	R0	高 8 位: 年; 低 8 位: 月	1
3024	发生时刻: 日、时	R0	高 8 位: 日; 低 8 位: 时	1
3025	发生时刻: 分、秒	R0	高 8 位: 分; 低 8 位: 秒	1
3026	线电压 Ubc 最大值	R0	一次侧	1
3027	发生时刻: 年、月	R0	高 8 位: 年; 低 8 位: 月	1
3028	发生时刻: 日、时	R0	高 8 位: 日; 低 8 位: 时	1
3029	发生时刻: 分、秒	R0	高 8 位: 分; 低 8 位: 秒	1
3030	线电压 Uca 最大值	R0	一次侧	1
3031	发生时刻: 年、月	R0	高 8 位: 年; 低 8 位: 月	1
3032	发生时刻: 日、时	R0	高 8 位: 日; 低 8 位: 时	1
3033	发生时刻: 分、秒	R0	高 8 位: 分; 低 8 位: 秒	1
3034	相电流 Ia 最大值	R0	一次侧	1
3035	发生时刻: 年、月	R0	高 8 位: 年; 低 8 位: 月	1
3036	发生时刻: 日、时	R0	高 8 位: 日; 低 8 位: 时	1
3037	发生时刻: 分、秒	R0	高 8 位: 分; 低 8 位: 秒	1
3038	相电流 Ib 最大值	R0	一次侧	1
3039	发生时刻: 年、月	R0	高 8 位: 年; 低 8 位: 月	1
3040	发生时刻: 日、时	R0	高 8 位: 日; 低 8 位: 时	1
3041	发生时刻: 分、秒	R0	高 8 位: 分; 低 8 位: 秒	1
3042	相电流 Ic 最大值	R0	一次侧	1
3043	发生时刻: 年、月	R0	高 8 位: 年; 低 8 位: 月	1

3044	发生时刻：日、时	R0	高8位：日；低8位：时	1
3045	发生时刻：分、秒	R0	高8位：分；低8位：秒	1
3046	A相有功功率 Pa 最大值	R0	一次侧	1
3047	发生时刻：年、月	R0	高8位：年；低8位：月	1
3048	发生时刻：日、时	R0	高8位：日；低8位：时	1
3049	发生时刻：分、秒	R0	高8位：分；低8位：秒	1
3050	B相有功功率 Pb 最大值	R0	一次侧	1
3051	发生时刻：年、月	R0	高8位：年；低8位：月	1
3052	发生时刻：日、时	R0	高8位：日；低8位：时	1
3053	发生时刻：分、秒	R0	高8位：分；低8位：秒	1
3054	C相有功功率 Pc 最大值	R0	一次侧	1
3055	发生时刻：年、月	R0	高8位：年；低8位：月	1
3056	发生时刻：日、时	R0	高8位：日；低8位：时	1
3057	发生时刻：分、秒	R0	高8位：分；低8位：秒	1
3058	总有功功率 P 总最大值	R0	一次侧	1
3059	发生时刻：年、月	R0	高8位：年；低8位：月	1
3060	发生时刻：日、时	R0	高8位：日；低8位：时	1
3061	发生时刻：分、秒	R0	高8位：分；低8位：秒	1
3062	A相无功功率 Qa 最大值	R0	一次侧	1
3063	发生时刻：年、月	R0	高8位：年；低8位：月	1
3064	发生时刻：日、时	R0	高8位：日；低8位：时	1
3065	发生时刻：分、秒	R0	高8位：分；低8位：秒	1
3066	B相无功功率 Qb 最大值	R0	一次侧	1
3067	发生时刻：年、月	R0	高8位：年；低8位：月	1
3068	发生时刻：日、时	R0	高8位：日；低8位：时	1
3069	发生时刻：分、秒	R0	高8位：分；低8位：秒	1
3070	C相无功功率 Qc 最大值	R0	一次侧	1
3071	发生时刻：年、月	R0	高8位：年；低8位：月	1
3072	发生时刻：日、时	R0	高8位：日；低8位：时	1
3073	发生时刻：分、秒	R0	高8位：分；低8位：秒	1
3074	总无功功率 Q 总最大值	R0	一次侧	1
3075	发生时刻：年、月	R0	高8位：年；低8位：月	1
3076	发生时刻：日、时	R0	高8位：日；低8位：时	1
3077	发生时刻：分、秒	R0	高8位：分；低8位：秒	1
3078	A相视在功率 Sa 最大值	R0	一次侧	1
3079	发生时刻：年、月	R0	高8位：年；低8位：月	1
3080	发生时刻：日、时	R0	高8位：日；低8位：时	1
3081	发生时刻：分、秒	R0	高8位：分；低8位：秒	1
3082	B相视在功率 Sb 最大值	R0	一次侧	1
3083	发生时刻：年、月	R0	高8位：年；低8位：月	1
3084	发生时刻：日、时	R0	高8位：日；低8位：时	1
3085	发生时刻：分、秒	R0	高8位：分；低8位：秒	1
3086	C相视在功率 Sc 最大值	R0	一次侧	1
3087	发生时刻：年、月	R0	高8位：年；低8位：月	1
3088	发生时刻：日、时	R0	高8位：日；低8位：时	1

3089	发生时刻: 分、秒	R0	高 8 位: 分; 低 8 位: 秒	1
3090	总视在功率 S 总最大值	R0	一次侧	1
3091	发生时刻: 年、月	R0	高 8 位: 年; 低 8 位: 月	1
3092	发生时刻: 日、时	R0	高 8 位: 日; 低 8 位: 时	1
3093	发生时刻: 分、秒	R0	高 8 位: 分; 低 8 位: 秒	1
3094	A 相功率因数最大值	R0	功率因数 小数点位数: 3	1
3095	发生时刻: 年、月	R0	高 8 位: 年; 低 8 位: 月	1
3096	发生时刻: 日、时	R0	高 8 位: 日; 低 8 位: 时	1
3097	发生时刻: 分、秒	R0	高 8 位: 分; 低 8 位: 秒	1
3098	B 相功率因数最大值	R0		1
3099	发生时刻: 年、月	R0	高 8 位: 年; 低 8 位: 月	1
3100	发生时刻: 日、时	R0	高 8 位: 日; 低 8 位: 时	1
3101	发生时刻: 分、秒	R0	高 8 位: 分; 低 8 位: 秒	1
3102	C 相功率因数最大值	R0		1
3103	发生时刻: 年、月	R0	高 8 位: 年; 低 8 位: 月	1
3104	发生时刻: 日、时	R0	高 8 位: 日; 低 8 位: 时	1
3105	发生时刻: 分、秒	R0	高 8 位: 分; 低 8 位: 秒	1
3106	频率 F 最大值	R0	频率小数点位数: 2	1
3107	发生时刻: 年、月	R0	高 8 位: 年; 低 8 位: 月	1
3108	发生时刻: 日、时	R0	高 8 位: 日; 低 8 位: 时	1
3109	发生时刻: 分、秒	R0	高 8 位: 分; 低 8 位: 秒	1
3110	中性线电流最大值	R0	二次侧 电流小数点位数: 3	1
3111	发生时刻: 年、月	R0	高 8 位: 年; 低 8 位: 月	1
3112	发生时刻: 日、时	R0	高 8 位: 日; 低 8 位: 时	1
3113	发生时刻: 分、秒	R0	高 8 位: 分; 低 8 位: 秒	1
3114	A 相电压总谐波畸变率最大值	R0	A 相电压总谐波含量;小数点位数: 2	1
3115	发生时刻: 年、月	R0	高 8 位: 年; 低 8 位: 月	1
3116	发生时刻: 日、时	R0	高 8 位: 日; 低 8 位: 时	1
3117	发生时刻: 分、秒	R0	高 8 位: 分; 低 8 位: 秒	1
3118	B 相电压总谐波畸变率最大值	R0	B 相电压总谐波含量;小数点位数: 2	1
3119	发生时刻: 年、月	R0	高 8 位: 年; 低 8 位: 月	1
3120	发生时刻: 日、时	R0	高 8 位: 日; 低 8 位: 时	1
3121	发生时刻: 分、秒	R0	高 8 位: 分; 低 8 位: 秒	1
3122	C 相电压总谐波畸变率最大值	R0	C 相电压总谐波含量;小数点位数: 2	1
3123	发生时刻: 年、月	R0	高 8 位: 年; 低 8 位: 月	1
3124	发生时刻: 日、时	R0	高 8 位: 日; 低 8 位: 时	1
3125	发生时刻: 分、秒	R0	高 8 位: 分; 低 8 位: 秒	1
3126	A 相电流总谐波畸变率最大值	R0	A 相电流总谐波含量;小数点位数: 2	1
3127	发生时刻: 年、月	R0	高 8 位: 年; 低 8 位: 月	1
3128	发生时刻: 日、时	R0	高 8 位: 日; 低 8 位: 时	1
3129	发生时刻: 分、秒	R0	高 8 位: 分; 低 8 位: 秒	1
3130	B 相电流总谐波畸变率最大值	R0	B 相电流总谐波含量;小数点位数: 2	1
3131	发生时刻: 年、月	R0	高 8 位: 年; 低 8 位: 月	1
3132	发生时刻: 日、时	R0	高 8 位: 日; 低 8 位: 时	1
3133	发生时刻: 分、秒	R0	高 8 位: 分; 低 8 位: 秒	1

3134	C 相电流总谐波畸变率最大值	R0	C 相电流总谐波含量;小数点位数: 2	1
3135	发生时刻: 年、月	R0	高 8 位: 年; 低 8 位: 月	1
3136	发生时刻: 日、时	R0	高 8 位: 日; 低 8 位: 时	1
3137	发生时刻: 分、秒	R0	高 8 位: 分; 低 8 位: 秒	1

总部：安科瑞电气股份有限公司

地址：上海市嘉定马东工业园区育绿路 253 号

电话：(86)021-69158300 69158301 69158302

传真：(86)021-69158303

服务热线：800-820-6632

网址：www.acrel.cn

E-mail：ACREL001@vip.163.com

邮编：201801

生产基地：江苏安科瑞电器制造有限公司

地址：江阴市南闸街道东盟路 5 号

电话(传真)：(86)0510-86179970

邮编：214405

E-mail：JY-ACREL001@vip.163.com

更改记录:

1、修改外置开合式互感器谐波表的电压电流变比描述。

2、将罗氏线圈与开合式互感器变比方式改为一致。

V1.3: 1、8.2 通讯地址表增加 14-19(0x0e-0x13) 浮点数, 分别为电压、电流、功率系数;

2、10.2 极值通讯说明中的地址错误, 按 085 ACR 谐波表说明书 10.2 极值通讯说明中的地址重新排列。

V1.4: 删除概述中“该系列产品具有全面的三相交流电量测量”中的“全面的”;

删除编程菜单中注 B 的“所有的操作都依据仪表内部精确 RTC 的时间实现”中的“精确”。