

ACR 系列网络多功能电力仪表

安装使用说明书 V2.7

安科瑞电气股份有限公司

申 明

在使用本产品前请仔细阅读本说明，其中涉及的图片、标识、符号等均为安科瑞电气股份有限公司所有。非本公司内部人员未经书面授权不得公开转载全部或者部分内容。

本说明内容将不断更新、修正，但难免存在与实物稍有不符或错误的情况。用户请以所购产品实物为准，并可通过 www.ACREL.cn 或销售渠道下载索取新版本的说明书。

目 录

| | |
|--|----|
| 1. 概述 | 1 |
| 2. 产品规格 | 1 |
| 3. 技术参数 | 2 |
| 4. 安装 | 3 |
| 4.1. 外形及安装开孔尺寸（单位：mm） | 3 |
| 4.2. 安装方法 | 3 |
| 4.3. 注意事项 | 4 |
| 5. 编程与使用 | 4 |
| 5.1. 测量项目及面板说明(数码显示) | 4 |
| 5.2. 按键功能说明 | 5 |
| 5.3. 操作说明（第 1、2、3 排显示分别用 LEDA、LEDB、LEDC 表示） | 6 |
| 5.4. 编程菜单 | 10 |
| 5.5. 编程示例 | 13 |
| 6. 通讯 | 16 |
| 6.1. 通讯协议概述 | 16 |
| 6.2. 功能码简介 | 17 |
| 6.3. 通讯应用细节 | 18 |
| 6.4. 通讯地址表(MODBUS-RTU 协议) | 21 |
| 6.5. 通信（兼容 MODBUS-RTU 协议、DLT645 规约支持 07 和 97 版本） | 24 |
| 6.6. 通讯接线实例 | 25 |
| 7. 产品接线方法（注：如与仪表壳体上接线图不一致，以仪表壳体上接线图为准） | 26 |

1. 概述

ACR 系列网络多功能电力仪表，是针对电力系统、工矿企业、公用设施、智能大厦的电力监控需求而设计的智能表，它集成电力参数的测量(如单相或者三相的电流、电压、有功功率、无功功率、视在功率、频率、功率因数)以及电能监测和考核管理。同时它具有多种外围接口功能可供用户选择：带有 RS485 通讯接口，采用 MODBUS-RTU 协议可满足通讯联网管理的需要；4-20mA 的模拟量输出可与任意测量的电参量相对应，满足 DCS 等接口要求；带开关量输入和继电器输出可实现断路器开关的“遥信”和“遥控”的功能，采用高亮度 LED/LCD 显示界面，通过面板按键来实现参数设置和控制，非常适合于实时电力监控系统。可以直接取代常规电力变送器及测量仪表。作为一种先进的智能化、数字化的前端采集元件，该电力仪表已广泛应用于各种控制系统，SCADA 系统和能源管理系统中。产品符合企业标准 Q31/0114000129C012-2016《ACR 系列网络电力仪表》的规定。

2. 产品规格

| 仪表型号 注5 | 基本功能 | 外形 | 可选功能 注1 | | 有功 | 无功 | 接线方法 注3 | |
|------------------------|---|------------------|------------------|-----------------------|----|----|-----------------|-------|
| | | | | | | | | |
| ACR100E | 四象限电能；LED 显示、RS485 通讯 | 8 方 形 | 1 | 无 | √ | √ | C2 | |
| ACR110E | 三相电流、有功电能；LED 显示、RS485 通讯 | | 2 | 2DI2DO | | | A1+B1 | |
| ACR120E | 三相所有电力参数、四象限电能；LED 显示、RS485 通讯 | | 3 | 4DI | √ | | A2+C1 | |
| ACR110EL | 三相电流、有功电能；LCD 显示、RS485 通讯 | | 4 | 5DI2DO | | | A3+B1 | |
| ACR120EL | 三相所有电力参数、四象限电能；LCD 显示、RS485 通讯 | | 5 | CP ^{注2} | | | | |
| ACR110EFL ACR120EFL | 三相所有电力参数、最大需量记录 (ACR120EFL)、分时电能统计及 12 月电能统计、日期时间显示、LCD 显示、RS485 通讯 | | | | | | | |
| ACR200 | 三相电流、电压测量；LED 显示、RS485 通讯 | | 9 6 方 形 | 1 | 无 | √ | √ | C2 |
| ACR200E | 四象限电能；LED 显示、RS485 通讯 | | | 2 | 2M | √ | √ | D2+C2 |
| ACR210E | 三相电流、有功电能；LED 显示、RS485 通讯 | 3 | | 4DI | √ | | A2+C1 | |
| ACR220E | 三相所有电力参数、四象限电能；LED 显示、RS485 通讯 | 4 | | 2DI2DO | | | A1+B1 | |
| ACR210EL | 三相电流、有功电能；LCD 显示、RS485 通讯 可选配事件记录功能 | 5 | | 4DI2DO | | | A2+B1 | |
| ACR220EL | 三相所有电力参数、四象限电能；LCD 显示、RS485 通讯 可选配事件记录功能 | 6 | | 5DI | √ | | A3+C1 | |
| ACR210EFL ACR220EFL | 三相所有电力参数、最大需量记录 (ACR220EFL)、分时电能统计及 12 月电能统计、日期时间显示、LCD 显示、RS485 通讯，可选配事件记录功能 ^{注5} | 7 | | 4DI2DO 2M+2C 注4 | √ | √ | A2+B1+ D2+C2 | |
| | | 8 | | CP ^{注2} | | | | |
| ACR310E | 三相电流测量，有功电能；LED 显示、RS485 通讯 | 4 2 方 形 | 1 | 无 | √ | √ | C2 | |
| ACR320E | 三相所有电力参数、四象限电能；LED 显示、RS485 通讯 | | 2 | 4M | √ | √ | D1+C2 | |
| | | | 3 | 4DI4DO | | | A2+B2 | |
| ACR310EL | 三相电流、有功电能；LCD 显示、RS485 通讯 可选配事件记录功能 | | 4 | 4DI4DO 带 1 路脉冲 | √ | | A2+B5+C1 | |
| | | | 5 | 8DI2DO | √ | √ | A4+B3+C3 | |
| ACR320EL | 三相所有电力参数、四象限电能；LCD 显示、RS485 通讯 可选配事件记录功能 | | 6 | 8DI4DO | | | A4+B4 | |
| | | | 7 | 4DI2DO 2M | √ | √ | A2+B3+ D2+C2 | |

| | | | | | | | |
|------------------------|---|------------------|---|-------------------------|---|---|----------|
| ACR310EFL ACR320EFL | 三相所有电力参数、最大需量记录 (ACR320EFL)、分时电能统计及 12 月电能统计、日期时间显示、LCD 显示、RS485 通讯, 事件记录 ^{注5} | | 8 | 4DI3DO+2C ^{注4} | √ | | A2+B6+C1 |
| | | | 9 | CP ^{注2} | | | |
| ACR220EG | 三相所有电力参数、四象限电能; LED 显示、RS485 通讯 | 9 6 方 形 | 1 | 无 | √ | √ | C2 |
| | | | 2 | 4DI | √ | √ | A2+C2 |
| | | | 3 | 2M | √ | √ | D2 |
| | | | 4 | 4DI2DO | | | A2+B1 |
| | | | 5 | 4DI2M | √ | √ | A2+D2+C2 |
| | | | 6 | CP ^{注2} | √ | √ | |
| ACR320EG | 三相所有电力参数、四象限电能; LED 显示、RS485 通讯 | 4 2 方 形 | 1 | 无 | √ | √ | C2 |
| | | | 2 | 8DI | √ | √ | A4+C2 |
| | | | 3 | 4M | √ | | D1+C2 |
| | | | 4 | 8DI4DO | √ | | A4+B4+C1 |
| | | | 5 | 8DI4M | √ | √ | A4+D1+C2 |
| | | | 6 | CP ^{注2} | √ | √ | |

注 1: 可选功能中, DI: 表示开关量输入; DO: 表示开关量输出 M: 表示模拟量输出;

接线方法见末页(如: 4DI4DO 表示四路开关量输入+ 四路开关量输出)

注 2: Profibus 与 RS485 通讯不可同时选择, 但可与其他所有功能任意配合使用

注 3: 接线方法是为几种可选功能的组合, 例: 订货型号为 ACR320EFL(8DI2DO), 接线方法见末页: A4+B3+C3

注 4: +2C 表示: 2 路 RS485 通讯(标配 1 路 RS485 通讯, 选择+2C 表示增加 1 路 RS485 通讯)

注 5: 仪表型号中, ACR3XX 系列(ACR320EG 除外)可选择配置中性线电流测量功能

注 6: 配置 DI 或 DO 功能时才有事件记录功能

3. 技术参数

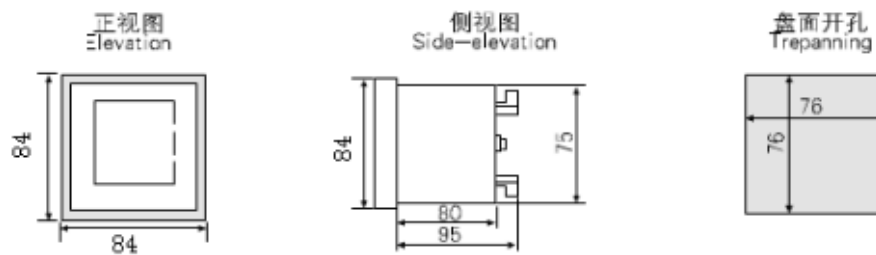
| 技术参数 | | 指标 | |
|----------------------------------|-------|--|--|
| 输入 | 网络 | 三相三线、三相四线 | |
| | 频率 | 45~65Hz | |
| | 电压 | 额定值: AC 100V、400V | |
| | | 过负荷: 1.2 倍额定值(连续); 2 倍额定值持续 1 秒 | |
| | | 功耗: 小于 0.2VA | |
| | 电流 | 额定值: AC 1A、5A | |
| 过负荷: 1.2 倍额定值(连续); 10 倍额定值持续 1 秒 | | | |
| 功耗: 小于 0.2VA | | | |
| 输出 | 电能 | 输出方式:集电极开路的光耦脉冲, 2 路输出(选配) 脉冲常数: 10000、40000、160000 imp/kWh 等 | |
| | 通讯 | RS485 接口、Modbus-RTU 协议 | |
| | 显示 | LED、LCD | |
| 功能 | 开关量 | 输入 | 2、4 或 8 路干接点输入 |
| | | 输出 | 输出方式: 2 或 4 路继电器常开触点输出 触点容量: AC 250V/3A、DC 30V/3A |
| | 模拟量输出 | | 输出方式: 1、2 或 4 路输出, 0~20mA、4~20mA 可编程(需用户指定) 负载能力: ≤500Ω |

| | | |
|------|----------------------|---|
| | | 温度系数: $-20\sim 55^{\circ}\text{C}$ 300ppm/ $^{\circ}\text{C}$ $-40\sim -20^{\circ}\text{C}$ 600ppm/ $^{\circ}\text{C}$ |
| 测量精度 | | 电流、电压: 0.2级, 功率、有功电能: 0.5级, 频率 0.01Hz、无功电能: 1级 |
| 电源 | | AC85~265V 或 DC100~350V; 功耗 $\leq 10\text{VA}$ |
| 安全性 | 常规 | 工频耐压: 电源//开关量输出//电流输入//电压输入和变送//通讯//脉冲输出//开关量输入之间 AC2kV 1min; 电源、开关量输出、电流输入、电压输入两两之间 AC2kV 1min; 变送、通讯、脉冲输出、开关量输入两两之间 AC1kV 1min; 绝缘电阻: 输入、输出端对机壳 $>100\text{M}\Omega$ |
| | ACR220EG ACR320EG | 工频耐压: 电源//开关量输出//电流输入//电压输入和变送//通讯//脉冲输出//开关量输入之间 AC 4kV 1min; 电源、开关量输出、电流输入、电压输入两两之间 AC 4kV 1min; 变送、通讯、脉冲输出、开关量输入两两之间 AC2kV 1min; 绝缘电阻: 输入、输出端对机壳 $>100\text{M}\Omega$ |
| 环境 | 常规 | 工作温度: $-10^{\circ}\text{C}\sim +55^{\circ}\text{C}$; 储存温度: $-20^{\circ}\text{C}\sim +70^{\circ}\text{C}$ 相对湿度: 5%~95% 不结露; 海拔高度: $\leq 2500\text{m}$ |
| | ACR220EG ACR320EG | 工作温度: $-40^{\circ}\text{C}\sim +55^{\circ}\text{C}$; 储存温度: $-50^{\circ}\text{C}\sim +70^{\circ}\text{C}$ 相对湿度: 5%~95% 不结露; 海拔高度: $\leq 5000\text{m}$ |

4. 安装

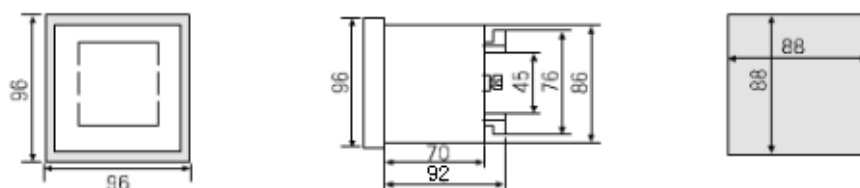
4.1. 外形及安装开孔尺寸 (单位: mm)

ACR1xx 系列



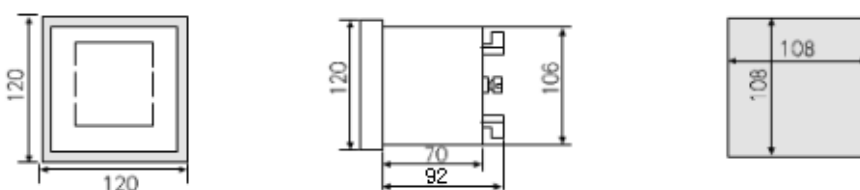
ACR2xx系列

ACR2xxSeries



ACR3xx系列

ACR3xxSeries



4.2. 安装方法

ACR 系列网络多功能电力仪表安装方式为嵌入式, 固定方式为挤压式, 具体操作如下:

- 1、在配电盘上, 选择适合的地方开一个与所安装仪表开孔尺寸相同的安装孔;

- 2、取出仪表，松开定位螺钉（逆时针），取下安装支架；
- 3、把仪表插入配电盘仪表孔中，插入仪表后装上安装支架、定位螺钉（顺时针）。



4.3. 注意事项

4.3.1 电压输入

输入电压应不高于产品的额定输入电压（100V 或 400V）的 120%，否则应考虑使用 PT；

在电压输入端须安装 1A 保险丝；

4.3.2 电流输入

电流输入必须使用外部 CT 接入。

接线时确保输入电流与电压相序一致，即 1 号线接线端接 A 相电压，则 5、6 号接线端一定要接 A 相电流，否则会出现显示数值和符号错误；同时确保电流进出线连接正确（标*号端子接进线）；

如果使用的 CT 上连有其它仪表，接线应采用串接方式；

安装接线时建议使用接线排，不要直接接 CT，以便于拆装；

去除产品的电流输入连线前，必须先切断 CT 一次回路或者短接二次回路！

4.3.3 通讯接线

该仪表提供异步半双工 RS485 通讯接口，采用 MODBUS-RTU 协议，各种数据信息均可在通讯线路上传送。理论上在一条线路上可以同时连接多达 128 个仪表，每个仪表均可设定其通讯地址（Addr），通讯速率（baud）也可通过设置选择。

通讯连接建议使用三芯屏蔽线，线径不小于 0.5mm^2 ，分别接 A、B、COM2，屏蔽层接大地，**COM2 禁止接大地**，布线时应使通讯线远离强电电缆或其他强电场环境。

建议最末端仪表的 A、B 之间加匹配电阻，阻值范围为 $120\Omega \sim 10\text{k}\Omega$ 。

具体接线实例见 6.6 所示。

5. 编程与使用

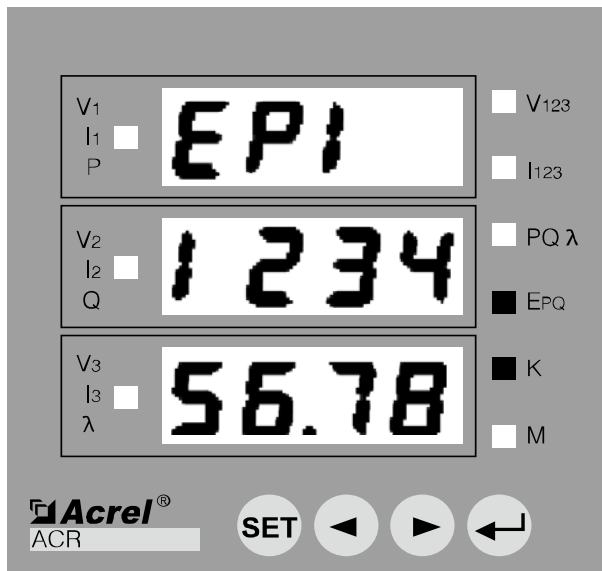
5.1. 测量项目及面板说明(数码显示)

仪表面板右侧 V123 指示灯点亮时，三排数码管分别显示三相电压；I123 指示灯点亮时，三排数码管分别显示三相电流；PQλ 指示灯点亮时，三排数码管分别显示总有功功率、总无功功率、总功率因数；面板上左边三个灯为功率负号指示灯，当任一负号灯点亮时表明该排显示值为负值；EPQ 指示灯点亮表示显示项目为电能，ACR 网络电力仪表可以监测四象限电能数据：

EPI--吸收有功电能
 EPE--释放有功电能
 EQL--感性无功电能
 EQC--容性无功电能。

右侧 k、M 代表所显示项目的单位数量级为千或兆。

例：如下图所示，“E_{P0}”指示灯亮，第一排数码管显示 EPI，表示当前显示吸收有功电能，k 指示灯亮，表示电能单位为 kWh，读电能时将第二排数码管和第三排数码管连读，如下图所示电能为 123456.78kWh。



注：

- 通常情况下，用户都是用电状态，此时应读取 EPI 值（吸收有功电能）；发电厂向外发电时读取 EPE 值（释放有功电能）。如果用户既有用电情况、又有发电机向外发电情况，则仪表 EPI 和 EPE 里都会有电能显示。
- ACR 仪表显示电能值时，无特殊说明普通型指示的电能数据为一次侧电能，此值无须再乘以电流、电压变比。液晶复费率型指示的电能数据为二次侧电能值，该值乘以电流、电压变比才是一次侧电能值。
- 当用户发现电能或功率指示明显不正常时，可通过查看三个分相功率确认有无接线错误。切换到 PQλ 指示灯亮（不带 PQλ 页面的可在指定页面按回车键查看分相功率，规格不同略有差异），三行分别显示总有功功率、总无功功率、三相功率因数时，按回车键，此时三行分别显示 PA、PB、PC 三个分相有功功率，若用电状态时存在任一分相功率为负（负号指示灯亮）均属不正常。检查该相电流电压接线，观察是否存在 CT 进出线反，或电压与电流相序不对应等情况。若用户采用 3 相 3 线接线方式（2CT 接法），只显示两个分相功率，不能使用上述方法判断，建议客户咨询我司技术支持人员。
- 各型号产品对应的前面板会有所不同，图示面板仅供举例参考。

5.2. 按键功能说明

ACR 系列网络电力仪表四个按键从左到右依次为 SET 键、左键、右键、回车键。

| | |
|-------|--|
| SET 键 | 测量模式下，按该键进入编程模式，仪表提示输入密码 PASS，输入正确密码后，可对仪表进行编程设置；编程模式下，用于返回上一级菜单 |
| 左键 | 测量模式下，用于切换显示项目； 编程模式下，用于切换同级菜单或个位数的减小。 |
| 右键 | 测量模式下，用于切换显示项目； 编程模式下，用于切换同级菜单或个位数的增加。 |

| | |
|--------|--|
| 回车键 | 测量模式下，显示电能数据时按该键可查看分时复费率电能（有该功能时）； 编程模式下，用于菜单项目的选择确认和参数的修改确认。 |
| 左键+回车键 | 编程模式下，该组合键用于百位数的减小 |
| 右键+回车键 | 编程模式下，该组合键用于百位数的增加 |

5.3. 操作说明（第 1、2、3 排显示分别用 LEDA、LEDB、LEDC 表示）

显示电流、电压时，电流单位为 A，电压单位为 V。

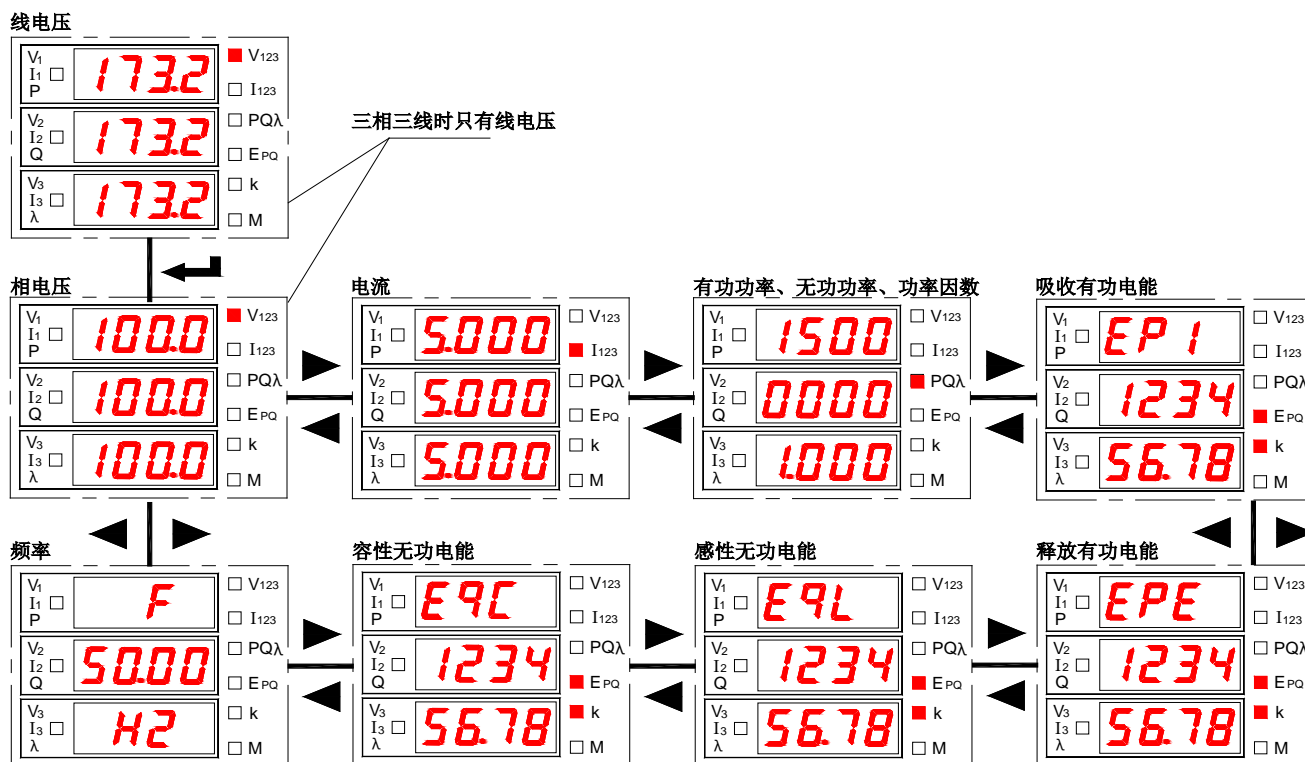
显示功率时，有功功率单位为 W，无功功率单位为 var。

显示电能时低位的电能数据显示在 LEDC 上，高位数据显示在 LEDB 上，有功电能的单位为 kWh，无功电能的单位为 kvarh。

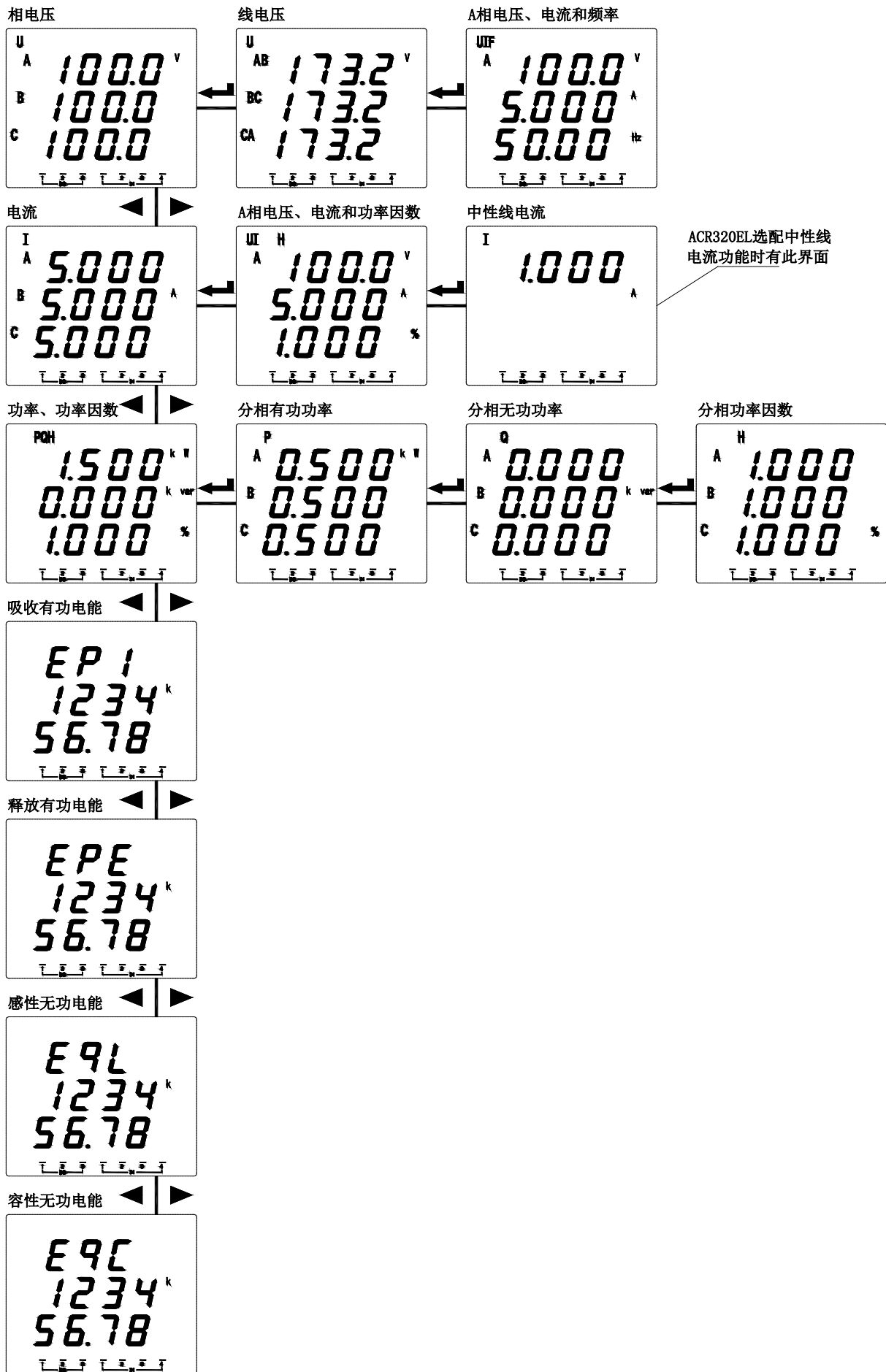
当测量值达到预定数值时，k 或 M 量级灯亮，上述单位按量级转换。

面板上左边三个灯为功率负号指示灯，当任一负号指示灯点亮时表明该排显示值为负值；否则为正。

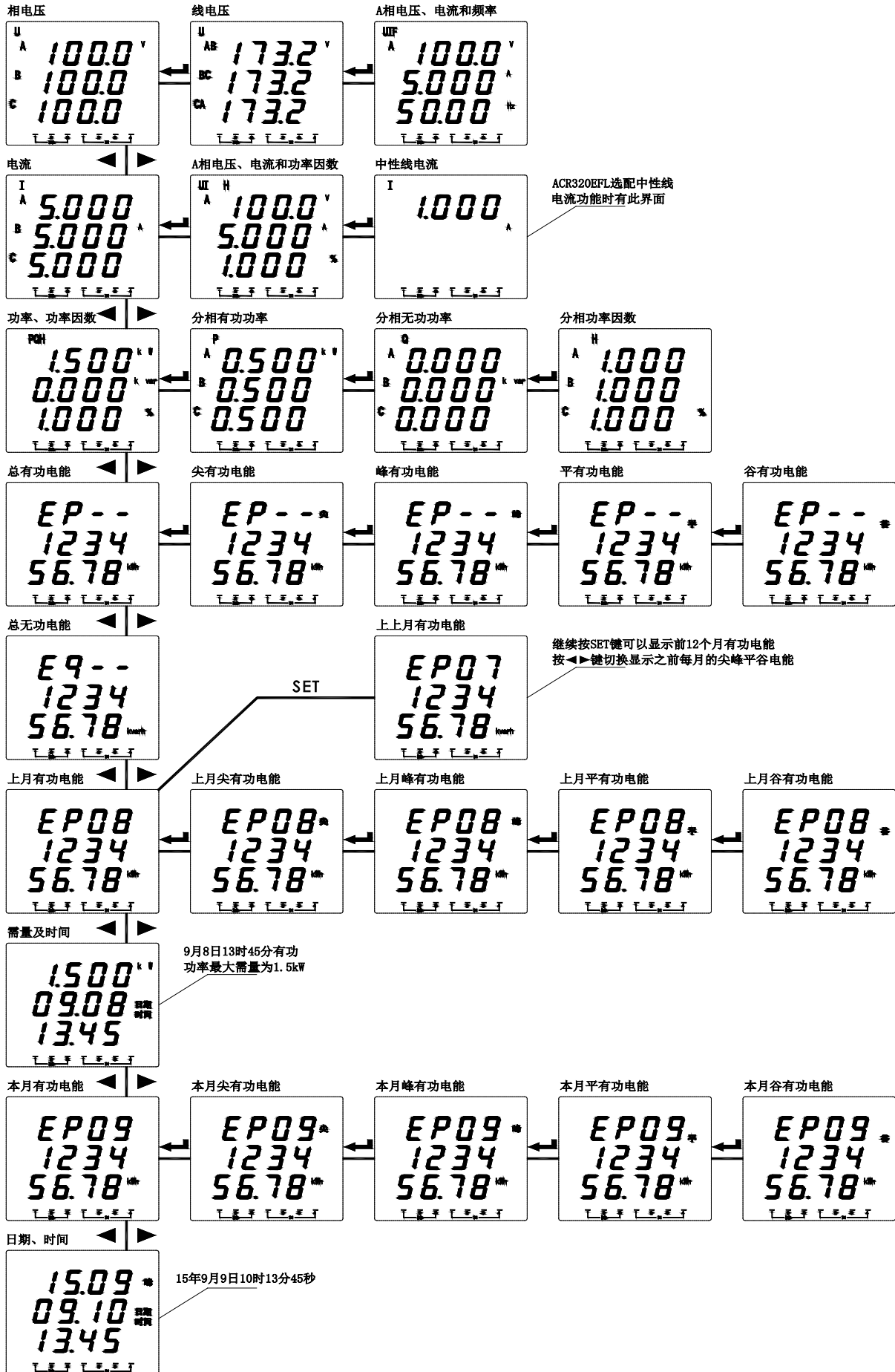
5.3.1 查看 ACR120E、220E、320E 电流、电压、功率、电能和频率



5.3.2 查看 ACR120EL、ACR220EL、ACR320EL 电流、电压、功率、电能和频率



5.3.3 ACR120EFL、ACR220EFL、ACR320EFL 查看流程图



5. 4. 编程菜单

5. 4. 1. 仪表通用编程菜单

| 第一级菜单 | 第二级菜单 | 第三级菜单 | 说明 |
|-----------|-------|---------------------------|---|
| 545 | dISP | | 开机显示画面选择, 为零自动翻页 |
| | Code | 0-9999 | 密码设置 (初始密码 0001) |
| | CLr.E | | 电能清零, 清除成功显示 OK |
| | CLr.d | | 按回车键, 清除需量, 清除成功显示 OK |
| | EP.E9 | E1/E2 | 一次侧电能 (E1)、二次侧电能 (E2) 切换 |
| | PLUS | 1.6-160.0 | 脉冲常数默认 10000imp/KWh (例: 10.0 表示脉冲常数为 10000imp/kWh) |
| In | Line | 3P3L、3P4L | 接线方式 (三相三线、三相四线) |
| | In.U | 100、400 | 输入电压范围 |
| | In.I | 1、5 | 输入电流范围 |
| | In.Pt | 0-9999 | 电压倍数 |
| | In.Ct | 0-9999 | 电流倍数 |
| bus | Addr | 1-247 | 通讯地址 |
| | baud | 4800、9600、19200、 38400 | 通讯波特率 |
| | mode | None/2bit/odd/even | 通信模式 (无校验、2 位停止位、奇校验、偶校验) |
| tr.1-tr.4 | | | 第一路到第四路变送输出 (详见 5.5.2) |
| do.1-do.4 | | | 第一路到第四路开关量输出 (详见 5.4.3) |

5. 4. 2. LCD 显示仪表的背光控制菜单

| 第一级菜单 | 第二级菜单 | 第三级菜单 | 说明 |
|-------|-------|--------|--|
| 545 | b.LCd | 0-9999 | 设置为 0 时, 背光常亮, 设为 1-9999 时, 背光在亮 1-9999 秒后熄灭 |

5.4.3. 带开关量输出增加的菜单

ACR 仪表开关量输出采用继电器输出，有两种控制方式：1、报警方式（“SEL”选择不为零）；2、总线控制方式（“SEL”选择为“0.do”，此时“dLy”设置为0为电平输出方式，设置非零为脉冲方式动作后延时设置的时间自动断开）

“SEL”中设置DO输出类型，“0.do”表示为通信控制（此时如果DLY设置为0输出为电平方式，否则为脉冲方式，如果DLY设置为2，吸合后2秒自动断开），其他为报警控制（见下表）

“dLy”为报警延时（报警用时推荐不设置为0防止干扰误动，输出类型为DO时作脉冲或电平输出控制）

“bAnd”为不动作带设置

“AL.Hi”为高报警数值设置（不用设置最大9999）

“AL.Lo”为低报警数值设置（不用设置最小-9999）

（以上3个设置与电量的显示值对应，显示中含小数点。例：输入220V 100A/5A，三相四线，则100%P总为 $220 \times 100 \times 3 = 66\text{kW}$ 。如100%功率时高报警，“AL.Hi”可取66.00；100%电压时高报警，“AL.Hi”可取220.0；100%电流时高报警，“AL.Hi”可取100.0）

“In.=0”为信号为0时是否允许低报警，Lo.on使能，Lo.of禁止

| | | | | | | | |
|-----|-----|-----|---------|-----|-------|-----|---------|
| 01 | 02 | 03 | 04 | 05 | 06 | 07 | 08 |
| UA | UB | UC | 三相相电压最值 | UAB | UBC | UCA | 三相线电压最值 |
| 09 | 10 | 11 | 12 | 13 | 14 | 15 | 16 |
| IA | IB | IC | 三相电流最值 | PA | PB | PC | P总 |
| 17 | 18 | 19 | 20 | 21 | 22 | 23 | 24 |
| QA | QB | QC | Q总 | SA | SB | SC | S总 |
| 25 | 26 | 27 | 28 | 29 | 30 | 31 | |
| PFA | PFB | PFC | PF | F | 电压不平衡 | | 电流不平衡 |

| | | |
|--------------------------|---------|----------|
| 32 | 33 | 34 |
| DI1(联动) | DI2(联动) | FL(组合报警) |
| 对应通道的“In.=0”需要设置为“Lo.on” | | 第2路DO可设置 |

注：

1. 三相XX最值表示：高报警时为三相中最大值，低报警时为三相中最小值。
2. 第2路DO可设置“34.FL”组合报警功能，设置后二级菜单变为“SEL”(功能选择)、“dLy”(延时)、“H-U”(过线电压)、“L-U”(欠线电压)、“H-F”(过频率)、“L-F”(欠频率)、“H-P”(过功率)、“L-P”(欠功率)、“H-I”(过电流)、“L-PF”(欠功率因数)、“H-b.U”(过电压不平衡，设置为-1断相，判定条件至少一相 $>0.5U_e$ ，至少一相 $<0.1U_e$)、“H-b.I”(过电流不平衡，设置为-1断相，判定条件至少一相 $>0.2I_e$ ，

至少一相 $<0.01I_e$)

3. 不平衡计算

(偏移平均值最大的值与平均值的差值) / 平均值 * 100%，如果分母的平均值小于额定值，分母为额定值。

电压额定值 U_e : 3 相 4 线 U_e 为相电压，菜单中设置的 400V 的仪表为 220V*PT, 100V 的仪表为 57V*PT。

电流额定值 I_e : 5A 的仪表为 5A*CT, 1A 的仪表为 1A*CT。

不平衡度下设置的参数为百分比格式，如设置为 20 表示 20%。

5. 4. 4. 带复费率仪表增加的菜单

复费率电能一天最多可分成8个时段、4种费率来完成电能的分时监测。

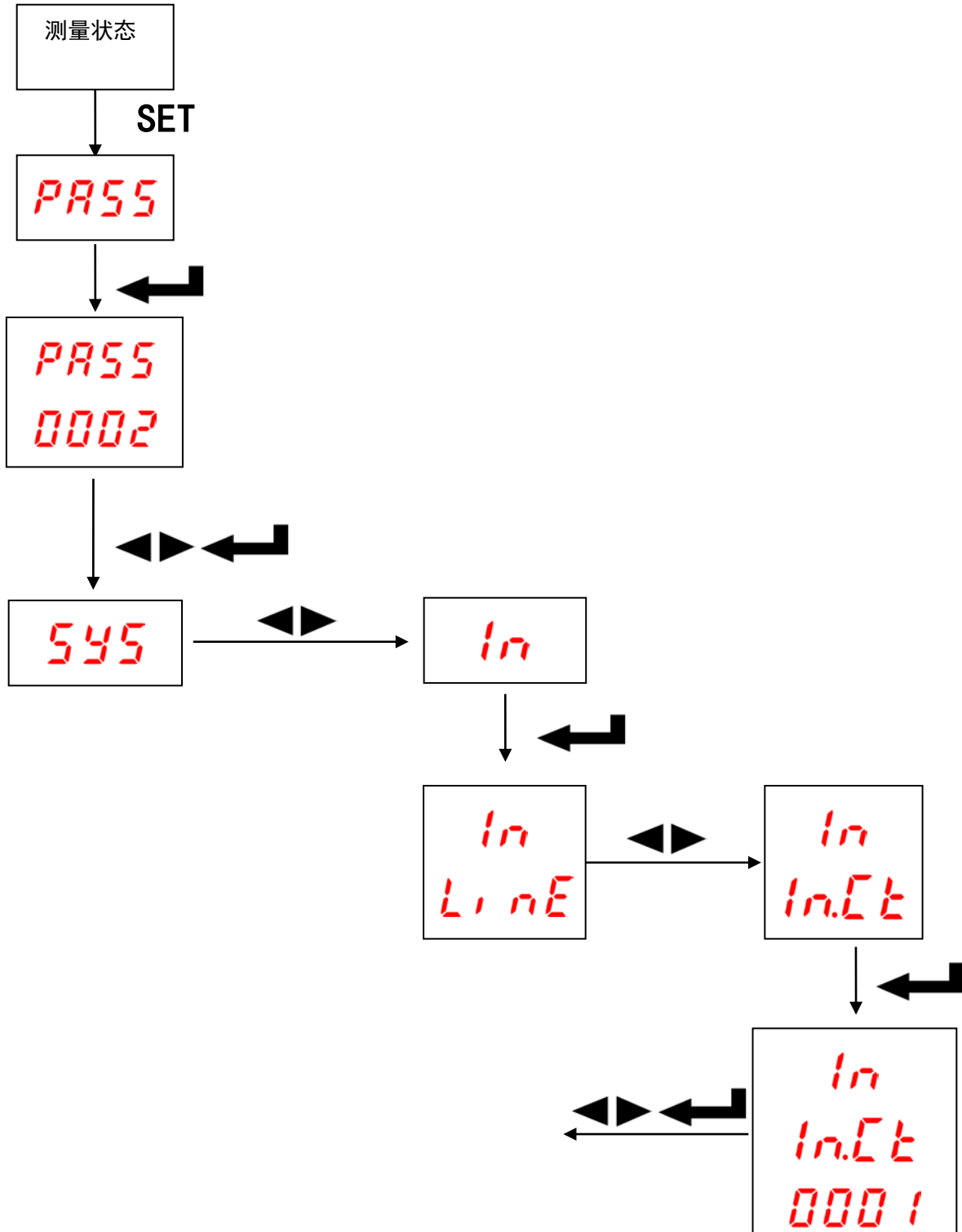
| 第一级菜单 | 第二级菜单 | 第三级菜单 | 说明 |
|-------|-------|-------|----------------------------|
| DATE | 年 | 月、日 | 设置当前时间 |
| LINE | 时 | 分、秒 | |
| rt-1 | 4 | 06.00 | 在 24:00~06:00 时间段中，费率为 4-谷 |
| rt-2 | 3 | 08.00 | 在 06:00~08:00 时间段中，费率为 3-平 |
| rt-3 | 2 | 10.00 | 在 08:00~10:00 时间段中，费率为 2-峰 |
| rt-4 | 1 | 12.00 | 在 10:00~12:00 时间段中，费率为 1-尖 |
| rt-5 | 2 | 14.00 | 在 12:00~14:00 时间段中，费率为 2-峰 |
| rt-6 | 1 | 16.00 | 在 14:00~16:00 时间段中，费率为 1-尖 |
| rt-7 | 2 | 22.00 | 在 16:00~22:00 时间段中，费率为 2-峰 |
| rt-8 | 3 | 24.00 | 在 22:00~24:00 时间段中，费率为 3-平 |

5.5. 编程示例

编程示例以流程图的形式介绍改变编程菜单中的某些选项，如电流倍数、变送设置等。

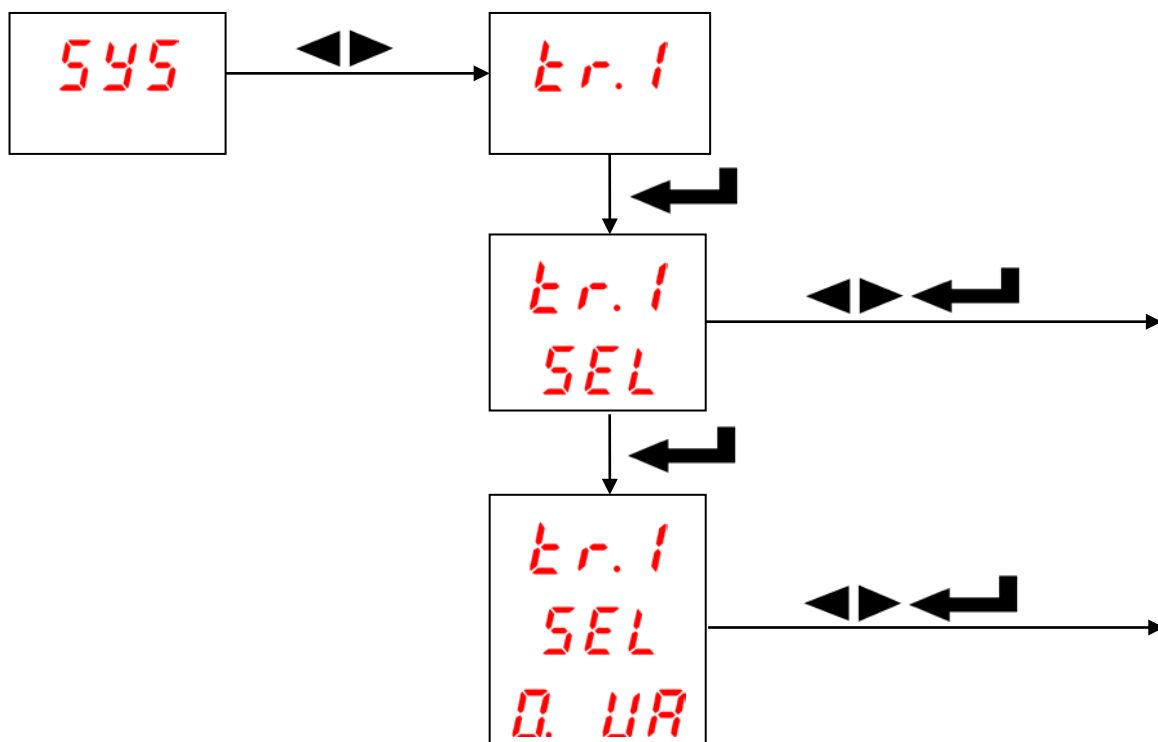
注：在设置或选择完成后，需按回车键进行确认，确认完成后连续点按 SET 键直到出现 SAVE/YES 页面，此时必须按回车键确认，否则设置无效。

5.5.1. 如何修改电流倍数



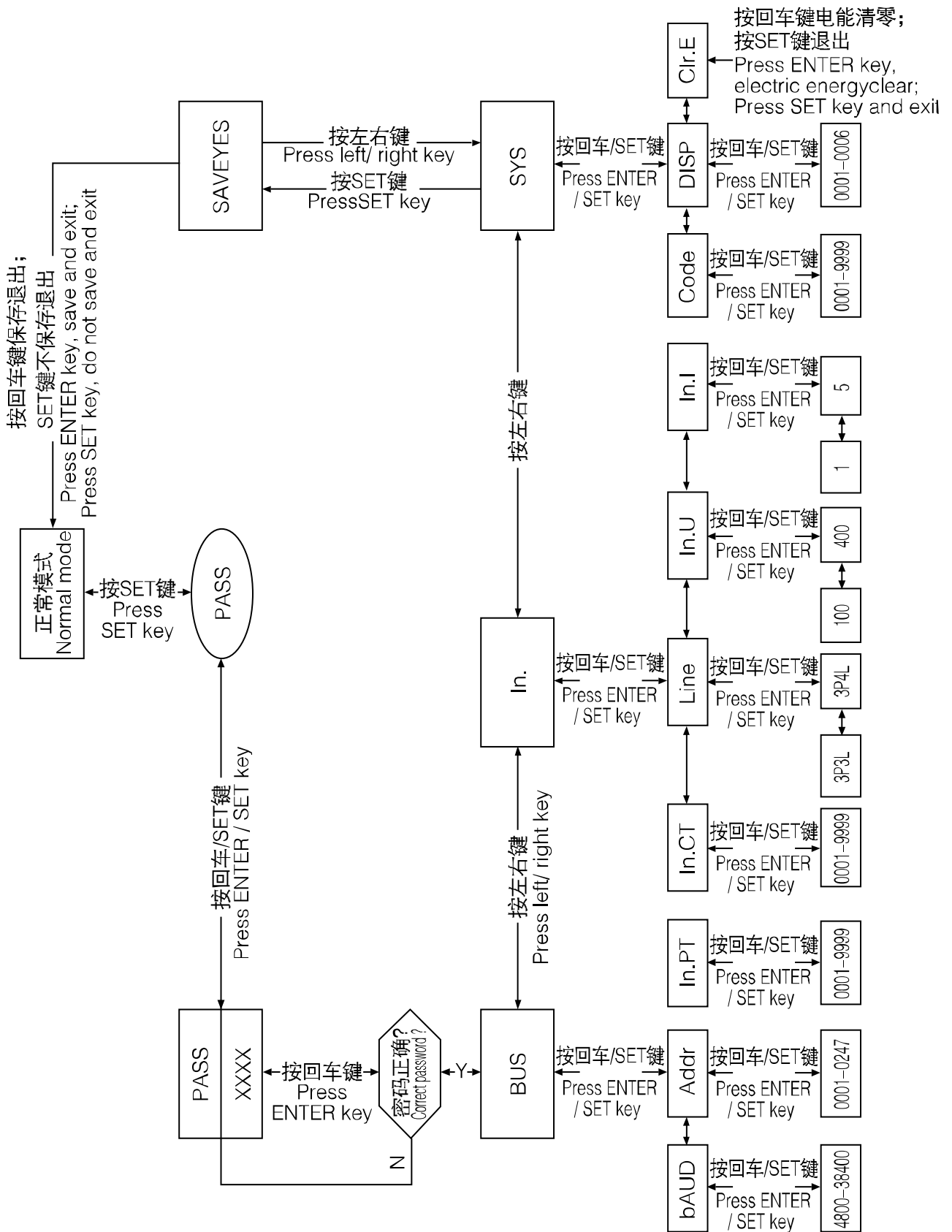
5.5.2. 如何修改变送设置

模拟变送输出可选择将电网中常见的 26 个电量 (UA、UB、UC、UAB、UBC、UCA、IA、IB、IC、PA、PB、PC、P 总、QA、QB、QC、Q 总、PFA、PFB、PFC、PF 总、SA、SB、SC、S 总、F) 隔离变送输出为 0~20mA 或 4~20mA 的直流信号。



| | | | | | | | | | | |
|--------------|---|----|----|-----|-----|-----|-----|-----|--|--|
| Er.1 | 第一路变送 | | | | | | | | | |
| SEL | 00 | 01 | 02 | 03 | 04 | 05 | 06 | 07 | | |
| | UA | UB | UC | UAB | UBC | UCA | IA | IB | | |
| | 08 | 09 | 10 | 11 | 12 | 13 | 14 | 15 | | |
| | IC | PA | PB | PC | P 总 | QA | QB | QC | | |
| | 16 | 17 | 18 | 19 | 20 | 21 | 22 | 23 | | |
| | Q 总 | SA | SB | SC | S 总 | PFA | PFB | PFC | | |
| | 24 | 25 | | | | | | | | |
| | PF | F | | | | | | | | |
| TYPE | 4~20mA 或 0~20mA | | | | | | | | | |
| Ro.Hi | 20mA 输出与电量的显示值相对应, 取最高四位整数 (小数点忽略) 不足补 0。如输入为 220V, 100A/5A, 三相三线, 则 $220\text{kV} \times 100\text{A} \times \sqrt{3} = 38.10\text{kW}$; 如 100%总功率时输出 20mA (SEL 选 12. tP), "Ao. Hi"可取 38.10; 100%AB 相线电压时输出 20mA (SEL 选 3. UAB), "Ao. Hi"可取 381.0; 100%A 相电流时输出 20mA (SEL 选 6. IA), "Ao. Hi"可取 100.0 | | | | | | | | | |

5.5.3. 编程设置流程图



6、通讯

a) 通讯协议概述

ACR 仪表使用 MODBUS-RTU 通讯协议，MODBUS 协议详细定义了校验码、数据序列等，这些都是特定数据交换的必要内容。MODBUS 协议在一根通讯线上使用主从应答式连接（半双工）。当主计算机的信号寻址到一台唯一的终端设备（从机）后，终端设备发出应答信号传输给主机。

MODBUS 协议只允许在主机（PC，PLC 等）和终端设备之间通讯，而不允许独立的终端设备之间的数据交换，这样各终端设备不会在它们初始化时占据通讯线路，而仅限于响应到达本机的查询信号。

i. 传输方式

信息传输为异步方式，并以字节为单位，在主机和从机之间传递的通讯信息是 10 位字格式，包含 1 个起始位、8 个数据位（最小的有效位先发送）、无奇偶校验位、1 个停止位，如设置为及奇偶校验位或 2 位停止位，则为 11 位字格式。

ii. 信息帧格式

| | | | |
|------|------|------|---------|
| 地址码 | 功能码 | 数据区 | CRC 效验码 |
| 1 字节 | 1 字节 | n 字节 | 2 字节 |

地址码：地址码在帧的开始部分，由一个字节（8 位二进制码）组成，十进制为 0~255，在 ACR 仪表中只使用 1~247，其它地址保留。这些位标明了用户指定的终端设备的地址，该设备将接收来自与之相连的主机数据。每个终端设备的地址必须是唯一的，仅仅被寻址到的终端会响应包含了该地址的查询。当终端发送回一个响应，响应中的从机地址数据便告诉了主机哪台终端正与之进行通信。

功能码：功能码告诉了被寻址到的终端执行何种功能。下表列出了该系列仪表用到的功能码，以及它们的意义和功能。

| 功能 | 定义 | 操作 |
|---------|--------|-------------------|
| 03H/04H | 读数据寄存器 | 获得一个或多个寄存器的当前二进制值 |
| 10H | 预置多寄存器 | 设定二进制值到一系列多寄存器中 |

数据区：数据区包含了终端执行特定功能所需要的数据或者终端响应查询时采集到的数据。这些数据的内容可能是数值、参考地址或者设置值。例如：功能码告诉终端读取一个寄存器，数据区则需要指明从哪个寄存器开始及读取多少个数据，内嵌的地址和数据依照类型和从机之间的不同内容而有所不同。

CRC 效验码：错误校验（CRC）域占用两个字节，包含了一个 16 位的二进制值。CRC 值由传输设备计算出来，然后附加到数据帧上，接收设备在接收数据时重新计算 CRC 值，然后与接收到的 CRC 域中的值进行比较，如果这两个值不相等，就发生了错误。

生成一个 CRC 的流程为：

- 预置一个 16 位寄存器为 0FFFFH（全 1），称之为 CRC 寄存器。
- 把数据帧中的第一个字节的 8 位与 CRC 寄存器中的低字节进行异或运算，结果存回 CRC 寄存器。
- 将 CRC 寄存器向右移一位，最高位填以 0，最低位移出并检测。
- 如果最低位为 0，重复第三步（下一次移位）；如果最低位为 1，将 CRC 寄存器与一个预设的固定值（0A001H）进行异或运算。

- e、重复第三步和第四步直到 8 次移位。这样处理完了一个完整的八位。
- f、重复第 2 步到第 5 步来处理下一个八位，直到所有的字节处理结束。
- g、最终 CRC 寄存器的值就是 CRC 的值。

此外还有一种利用预设的表格计算 CRC 的方法，它的主要特点是计算速度快，但是表格需要较大的存储空间，该方法此处不再赘述，请参阅相关资料。

b) 功能码简介

i. 功能码 03H 或 04H：读寄存器

此功能允许用户获得设备采集与记录的数据及系统参数。主机一次请求的数据个数没有限制，但不能超出定义的地址范围。

下面的例子是从 01 号从机读 3 个采集到的基本数据（数据帧中每个地址占用 2 个字节）UAB、UBC、UCA，其中 UAB 的地址为 0028H，UBC 的地址为 0029H，UCA 的地址为 002AH。

| 主机发送 | | 发送信息 | 从机返回 | | 返回信息 |
|---------|-----|------|---------|-----|------|
| 地址码 | | 01H | 地址码 | | 01H |
| 功能码 | | 03H | 功能码 | | 03H |
| 起始地址 | 高字节 | 00H | 字节数 | | 06H |
| | 低字节 | 28H | 寄存器数据 | 高字节 | 不定值 |
| 寄存器数量 | 高字节 | 00H | | 低字节 | 不定值 |
| | 低字节 | 03H | 寄存器数据 | 高字节 | 不定值 |
| CRC 校验码 | 低字节 | 85H | | 低字节 | 不定值 |
| | 高字节 | C3H | 寄存器数据 | 高字节 | 不定值 |
| | | 低字节 | | 不定值 | |
| | | | CRC 效验码 | 低字节 | 不定值 |
| | | | | 高字节 | 不定值 |

ii. 功能码 10H：写寄存器

功能码 10H 允许用户改变多个寄存器的内容，该仪表中系统参数、开关量输出状态等可用此功能号写入。主机一次最多可以写入 16 个(32 字节)数据。

下面的例子是预置地址为 01 的仪表输出开关量 Do1。开关量输入/输出状态指示寄存器地址为 0022H，第 9-12 位对应 DI1-DI4，第 13-14 位分别对应 D01-D02。

| 主机发送 | | 发送信息 | 从机返回 | | 返回信息 |
|------|-----|------|------|-----|------|
| 地址码 | | 01H | 地址码 | | 01H |
| 功能码 | | 10H | 功能码 | | 10H |
| 起始地址 | 高字节 | 00H | 起始地址 | 高字节 | 00H |
| | 低字节 | 22H | | 低字节 | 22H |

| | | |
|----------------|-----|-----|
| 寄存器数量 | 高字节 | 00H |
| | 低字节 | 01H |
| 字节数 | | 02H |
| 0022H 待写入数据 | 高字节 | 10H |
| | 低字节 | 00H |
| CRC 校验码 | 低字节 | ADH |
| | 高字节 | 12H |

| | | |
|---------|-----|-----|
| 寄存器数量 | 高字节 | 00H |
| | 低字节 | 01H |
| CRC 校验码 | 低字节 | A1H |
| | 高字节 | C3H |

iii. 功能码 x8H: 读电能数据

ACR120EFL、ACR220EFL、ACR320EFL 网络电力仪表将本月之前一年的电能数据存储在专用芯片中，用户可通过 x8H (x 为所要查询的月份) 命令查询相应月份的电能。对于查询召唤月电能请求的正常响应是从机地址、功能号、年、月、总、尖、峰、平、谷电能 (电能数据占一个字)、CRC 校验码。例：假设当前月为 07 年 12 月，要查询 07 年 11 月份的复费率电能，如图：

| 主机发送 | | 发送信息 |
|---------|-----|------|
| 地址码 | | 01H |
| 功能码 | | B8H |
| CRC 校验码 | 低字节 | 00H |
| | 高字节 | 52H |

| 从机返回 | | 返回信息 |
|---------|-----|-----------|
| 地址码 | | 01H |
| 功能码 | | B8H |
| 年 | | 07H |
| 月 | | 0BH |
| 总有功电能 | | XXXXXXXXH |
| 尖有功电能 | | XXXXXXXXH |
| 峰有功电能 | | XXXXXXXXH |
| 平有功电能 | | XXXXXXXXH |
| 谷有功电能 | | XXXXXXXXH |
| CRC 校验码 | 低字节 | F3H |
| | 高字节 | 2AH |

c) 通讯应用细节

ACR 仪表在设计时对通讯地址表进行了统一规划，用户根据下面的介绍可以方便地实现遥测、遥信、遥控等功能。

i. 开关量输入输出

ACR 仪表开关量输入是采用干接点开关信号输入方式，仪表内部配备+5V 的工作电源，无须外部供电。当外部接点闭合或断开时，仪表本地显示开关状态，同时可以通过仪表的通讯口实现远程传输功能，即“遥信”功能。

ACR 仪表开关量输出为继电器输出，可通过上位机远程控制 (遥控有两种方式：1、电平触发；2、脉冲触发)，实现“遥控”功能，也可以根据客户要求实现相应的报警功能 (如过流、欠压)。

ACR 仪表与开关量输入输出相关的通讯地址为 0022H，其与开关量输入输出的对应关系如下：

1、对 ACR120EK、ACR120E(F)LK、ACR220EK、ACR220E(F)LK：80、96 外形

| | | | | | | | | | |
|-------|----|----|-----|-----|-----|-----|-----|-----|-----|
| 0022H | 16 | 15 | 14 | 13 | 12 | 11 | 10 | 9 | 8~1 |
| | | | D02 | D01 | D14 | D13 | D12 | D11 | 保留 |

2、对 42 外形 4DI4DO 以内的附加开关量功能

| | | | | | | | | | |
|-------|-----|-----|-----|-----|-----|-----|-----|-----|-----|
| 0022H | 16 | 15 | 14 | 13 | 12 | 11 | 10 | 9 | 8~1 |
| | D11 | D12 | D13 | D14 | D01 | D02 | D03 | D04 | 保留 |

3、对 ACR320EK(8DI)：

| | | | | | | | | | | | | | |
|-------|-----|-----|-----|-----|-----|-----|-----|-----|-----|-----|-----|-----|-----|
| 0022H | 16 | 15 | 14 | 13 | 12 | 11 | 10 | 9 | 8 | 7 | 6 | 5 | 4~1 |
| | D11 | D12 | D13 | D14 | D15 | D16 | D17 | D18 | D01 | D02 | D03 | D04 | 保留 |

ii. 电力参数与电能

该系列测量值用 Modbus-RTU 通讯规约的 03 号命令读出，通讯值与实际值之间的对应关系如下：(约定 Val_t 为通讯读出值，Val_s 为实际值)

1、相电压 UA、UB、UC、线电压 UAB、UBC、UCA：

$Val_s = Val_t \times 10^{(DPT-4)}$ ，单位 伏 V，DPT 从 0023H 高字节读出。

2、电流 IA、IB、IC：

$Val_s = Val_t \times 10^{(DCT-4)}$ ，单位 安培 A，DCT 从 0023H 低字节读出。

3、功率 PA、PB、PC、P 总、QA、QB、QC、Q 总：

$Val_s = Val_t \times 10^{(DPQ-4)}$ ，有功功率单位 瓦 W，无功功率单位 乏 var，DPQ 从 0024H 高字节读出，有功功率和无功功率的符号从 0024H 低字节（从高到低位依次为 Q、Qc、Qb、Qa、P、Pc、Pb、Pa）读出。

4、功率因数 PFA、PFB、PFC、PF 总：

$Val_s = Val_t / 1000$ ，无单位

5、频率：

$Val_s = Val_t / 100$ ，单位 赫兹 Hz

6、电能：

对 ACR 系列网络电力仪表，有以下 a、b 两种方法读取电能，用户可根据实际情况选用。

a) 分别读地址 003FH~0040H(吸收有功电能)、0041H~0042H(释放有功电能)、0043H~0044H(感性无功电能)、0045H~0046H(容性无功电能) 二次侧电能、再读 PT、CT，按照下面公式计算：

电能通讯读出值 $Val_t = \text{第一个 word} \times 65536 + \text{第二个 word}$

电能量一次侧值 $Val_s = Val_t / 1000 \times PT \times CT$ ，有功电能单位：千瓦时(kWh)，无功电能单位：千乏时(kvarh)。

其中 PT 从地址 0003H 里读出，CT 从地址 0004H 里读出。

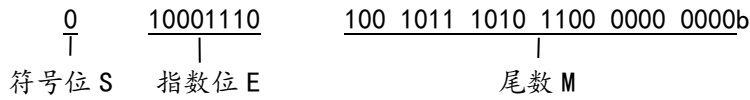
注：一般情况下用户读取吸收有功电能

b) 读 0047H~004EH 里的一次侧电能，该值采用浮点变量数据类型，它用符号位表示数的符号，用指数和尾数表示数的大小。仪表采用的数据格式为 IEEE754 数据格式，具有 24 位精度，尾数的高位始终为“1”，因而不保存，位的分布如下：

1 位符号位、8 位指数位、23 位尾数，符号位是最高位，尾数为最低的 23 位。

具体举例如下：

读出数（如 047H 048H，2word，由高至低排列 共 4byte，32bit）：



符号位 S=0，“1”为负，“0”为正；

计算指数 E=10001110，化为 10 进制数 142；

计算尾数 M=100 1011 1010 1100 0000 0000，化为 10 进制数 4959232。

计算公式：一次侧电量

$$=(-1)^S \times 2^{(E-127)} \times \left(1 + \frac{M}{2^{23}}\right)$$

上例计算结果为：

$$\left(-1\right)^0 \times 2^{(142-127)} \times \left(1 + \frac{4959232}{2^{23}}\right) = 52140\text{Wh} = 52.14\text{kWh}$$

iii. 事件记录

事件记录 1-事件记录 16，按时间发生顺序记录，即事件记录 1 记录着就近一次的发生事件的数据，事件记录 16 记录着早前发生事件的数据，各事件记录的数据格式如下：

| | 高 8 位 | 低 8 位 |
|------|--|-------------------------------|
| 地址 1 | 第 0 位（最低位）：0 为 D0，1 为 D1 第 7 位（最高位）：0 为断开，1 为闭合 | 开关量序列号： 0 为第一路，1 为第二路，以此类推 |
| 地址 2 | 报警类型：见 5.4.3 | 组合报警类型 ^注 |
| 地址 3 | Year（时间戳年） | Month（时间戳月） |
| 地址 4 | Day（时间戳日） | Hour（时间戳时） |
| 地址 5 | Minute（时间戳分） | Second（时间戳秒） |
| 地址 6 | 报警时的数值（断相时记录三相中的最小值） | |

注：0-过线电压、1-欠线电压、2-过频率、3-欠频率、4-过功率、5-欠功率、6-过电流、7-欠功率因数、8-过电压不平衡、9-过电流不平衡

例：D01 为 A 相电压报警，在 15 年 1 月 22 日 14 时 56 分 32 秒发生欠压报警，报警值为 172.2V，则对应寄存器的值如下

| | 高 8 位 | 低 8 位 |
|------|-------|-------|
| 地址 1 | 8 | 0 |
| 地址 2 | 1 | 0 |
| 地址 3 | 15 | 1 |
| 地址 4 | 22 | 14 |
| 地址 5 | 56 | 32 |
| 地址 6 | 1722 | |

iv. 变送设置

变送设置包含变送输出选择，变送输出满度对应值和变送输出零点对应值。

变送输出选择不同数值对应不同信号，参考 5.5.2 中 SEL 对应关系。变送输出满度对应值为信号一次侧值，即 20mA 输出与电量的显示值相对应，取最高四位整数（小数点忽略）不足补 0。如输入为 220V，100A/5A，三相三线，则总功率 $220kV \times 100A \times \sqrt{3} = 38.10kW$ ，输出类型为 4-20mA；如 100%总功率时第一路变送输出 20mA，0%总功率时第一路变送输出 4mA，则第一路变送输出选择（0005H）设置为 12，第一路输出满度对应值（0006H）可设置为 3810；第一路输出零点对应值（0007H）可设置为 0；

a) 通讯地址表(MODBUS-RTU 协议)

| 地址 | 参数 | 读写属性 | 数值范围 | 数据类型 |
|-------------|------------------------|------|--|------|
| 0000H | 保护密码 | R/W | 0001-9999 | word |
| 0001H 高字节 | 通讯地址 | R/W | 0001-0247 | word |
| 0001H 低字节 | 通讯波特率 | R/W | 0-3: 38400、19200、9600、4800bps | |
| 0002H | 控制字 | R/W | 第 8 位-接线方式 (0-三相四线、1-三相三线) 第 7 位-输入电压范围 (0-400V、1-100V) 第 2 位-输入电流范围 (0-5A、1-1A) | word |
| 0003H | PT 变比 | R/W | 1-9999 | word |
| 0004H | CT 变比 | R/W | 1-9999 | word |
| 0005H | 第一路变送参数设置 变送输出选择 | R/W | 低字节有效, 对应参数参考 5.5.2 中 SEL 对应关系 | word |
| 0006H | 第一路变送参数设置 变送输出满度对应值 | R/W | 0000-9999 (同变送设置菜单 5.5.2 中 Ao. Hi) | word |
| 0007H | 第一路变送参数设置 变送输出零点对应值 | R/W | 0000-9999 (同变送设置菜单 5.5.2 中 Ao. Lo) | word |
| 0008H-000AH | 第二路变送参数设置 | R/W | 同第一路变送参数设置 | word |
| 000BH-000DH | 第三路变送参数设置 | R/W | 同第一路变送参数设置 | word |
| 000EH-0010H | 第四路变送参数设置 | R/W | 同第一路变送参数设置 | word |
| 0011H 高字节 | 背光控制 | R/W | 仅适用 LCD 显示仪表, 0 为常亮 | word |
| 0012H~001DH | rt-1~rt-8 八个时段参数设置 | R/W | 每个时段占用三个字节 | word |
| 001EH~0020H | 日期时间设置 | R/W | 年、月、日、时、分、秒 | word |
| 0021H 高字节 | 自动抄表日 | R/W | 月、日 | word |
| 0021H 低字节 | 当前时间费率 | R/W | 1-尖、2-峰、3-平、4-谷 | |

| | | | | |
|-----------|--------------|-----|---|------|
| 0022H | 开关量输入输出状态 | R/W | 见 6.3.1 | word |
| 0023H 高字节 | 小数点 U (DPT) | R | 3~7 | word |
| 0023H 低字节 | 小数点 I (DCT) | R | 1~5 | |
| 0024H 高字节 | 小数点 PQ (DPQ) | R | 4~10 | word |
| 0024H 低字节 | 符号 PQ | R | 高位-低位:Q、Qc、Qb、Qa、P、Pc、Pb、Pa; 0 为正,1 为负 | |
| 0025H | 相电压 UA | R | 0-9999(转换公式见 6.3.2) | word |
| 0026H | 相电压 UB | R | 0-9999(同上) | word |
| 0027H | 相电压 UC | R | 0-9999(同上) | word |

| 地址 | 参数 | 读写属性 | 数值范围 | 数据类型 |
|-----------------|-----------|------|--------------------------|------|
| 0028H | 线电压 UAB | R | 0-9999(同上) | word |
| 0029H | 线电压 UBC | R | 0-9999(同上) | word |
| 002AH | 线电压 UAC | R | 0-9999(同上) | word |
| 002BH | IA | R | 0-9999(同上) | word |
| 002CH | IB | R | 0-9999(同上) | word |
| 002DH | IC | R | 0-9999(同上) | word |
| 002EH | PA | R | 0-9999(同上) | word |
| 002FH | PB | R | 0-9999(同上) | word |
| 0030H | PC | R | 0-9999(同上) | word |
| 0031H | P 总 | R | 0-9999(同上) | word |
| 0032H | QA | R | 0-9999(同上) | word |
| 0033H | QB | R | 0-9999(同上) | word |
| 0034H | QC | R | 0-9999(同上) | word |
| 0035H | Q 总 | R | 0-9999(同上) | word |
| 0036H | PFA | R | 0-1000(同上) | word |
| 0037H | PFB | R | 0-1000(同上) | word |
| 0038H | PFC | R | 0-1000(同上) | word |
| 0039H | PF 总 | R | 0-1000(同上) | word |
| 003AH | SA | R | 0-9999(同上) | word |
| 003BH | SB | R | 0-9999(同上) | word |
| 003CH | SC | R | 0-9999(同上) | word |
| 003DH | S 总 | R | 0-9999(同上) | word |
| 003EH | 频率 F | R | 4500-6500(同上) | word |
| 以下为电能地址表 | | | | |
| 003FH~0040H | 吸收有功电能二次侧 | R/W | 0-999999999(转换公式见 6.3.2) | Long |
| 0041H~0042H | 释放有功电能二次侧 | R/W | 0-999999999(同上) | Long |
| 0043H~0044H | 感性无功电能二次侧 | R/W | 0-999999999(同上) | Long |
| 0045H~0046H | 容性无功电能二次侧 | R/W | 0-999999999(同上) | Long |

| | | | | |
|---|-----------|---|---------|-------|
| 0047H~0048H | 吸收有功电能一次侧 | R | (同上) | Float |
| 0049H~004AH | 释放有功电能一次侧 | R | (同上) | Float |
| 004BH~004CH | 感性无功电能一次侧 | R | (同上) | Float |
| 004DH~004EH | 容性无功电能一次侧 | R | (同上) | Float |
| 以下部分为 ACRXXXEFL 带复费率电能监测的补充地址表, 所有电能均为二次侧电能 | | | | |
| 004FH | 最大需量 | R | 0-9999 | word |
| 0050H~0051H | 最大需量发生时间 | R | 月、日、时、分 | Long |

| 地址 | 参数 | 读写属性 | 数值范围 | 数据类型 |
|-------------|-----------|------|---------------|------|
| 0052H~0053H | 总有功电能二次侧 | R/W | 0-999999999 | Long |
| 0054H~0055H | 总尖有功电能二次侧 | R/W | 0-999999999 | Long |
| 0056H~0057H | 总峰有功电能二次侧 | R/W | 0-999999999 | Long |
| 0058H~0059H | 总平有功电能二次侧 | R/W | 0-999999999 | Long |
| 005AH~005BH | 总谷有功电能二次侧 | R/W | 0-999999999 | Long |
| 005CH | 所要查询电能的时间 | R | 年、月 | Long |
| 005DH~005EH | 所查询月总有功电能 | R/W | 0-999999999 | Long |
| 005FH~0060H | 所查询月尖有功电能 | R/W | 0-999999999 | Long |
| 0061H~0062H | 所查询月峰有功电能 | R/W | 0-999999999 | Long |
| 0063H~0064H | 所查询月平有功电能 | R/W | 0-999999999 | Long |
| 0065H~0066H | 所查询月谷有功电能 | R/W | 0-999999999 | Long |
| 0067H | 当前时间 | R | 年、月 | word |
| 0068H~0069H | 当前月总有功电能 | R/W | 0-999999999 | Long |
| 006AH~006BH | 当前月尖有功电能 | R/W | 0-999999999 | Long |
| 006CH~006DH | 当前月峰有功电能 | R/W | 0-999999999 | Long |
| 006EH~006FH | 当前月平有功电能 | R/W | 0-999999999 | Long |
| 0070H~0071H | 当前月谷有功电能 | R/W | 0-999999999 | Long |
| 008FH~0094H | 事件记录 1 | R | 详见 6.3.3 事件记录 | word |
| 0095H~009AH | 事件记录 2 | R | 同上 | word |
| 009BH~00A0H | 事件记录 3 | R | 同上 | word |
| 00A1H~00A6H | 事件记录 4 | R | 同上 | word |
| 00A7H~00ACH | 事件记录 5 | R | 同上 | word |
| 00ADH~00B2H | 事件记录 6 | R | 同上 | word |
| 00B3H~00B8H | 事件记录 7 | R | 同上 | word |
| 00B9H~00BEH | 事件记录 8 | R | 同上 | word |
| 00BFH~00C4H | 事件记录 9 | R | 同上 | word |
| 00C5H~00CAH | 事件记录 10 | R | 同上 | word |
| 00CBH~00D0H | 事件记录 11 | R | 同上 | word |
| 00D1H~00D6H | 事件记录 12 | R | 同上 | word |
| 00D7H~00DCH | 事件记录 13 | R | 同上 | word |

| | | | | |
|-------------|----------|---|--------|------|
| 00DDH~00E2H | 事件记录 14 | R | 同上 | word |
| 00E3H~00E8H | 事件记录 15 | R | 同上 | word |
| 00E9H~00EEH | 事件记录 16 | R | 同上 | word |
| 00F2H | 中性线电流 IN | R | 0-9999 | word |

b) 通信 (兼容 MODBUS-RTU 协议、DLT645 规约支持 07 和 97 版本)

仪表上 **bUS Addr 0001** 表示 Modbus-RTU 协议的地址为 1

仪表上 **bUS bAUD 2400** 表示通信波特率为 2400

仪表上 **bUS node EvEn** 表示校验位为偶校验

none 无校验 **2bit** 2 位停止位 **odd** 奇校验

仪表上 **bUS 645 Addr 0000 0000 0011** 表示 DLT645 规约的通信地址为 000000000011

DLT-645 规约支持读取四象限电能、三相电压、电流、有功功率、无功功率、功率因数、(复费率表支持读取正向有功的各时段电能、历史电能、时间)、可按数据块读取。

例： 读正向有功电能 07 版规约命令为：

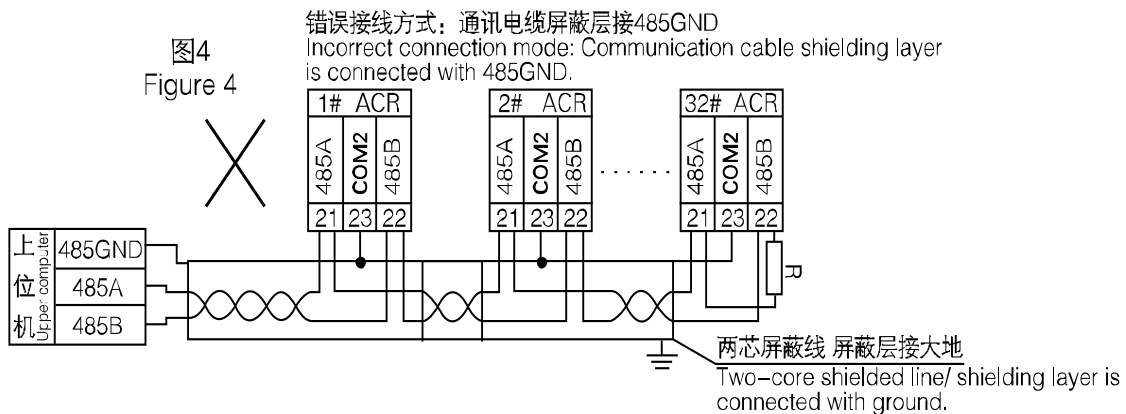
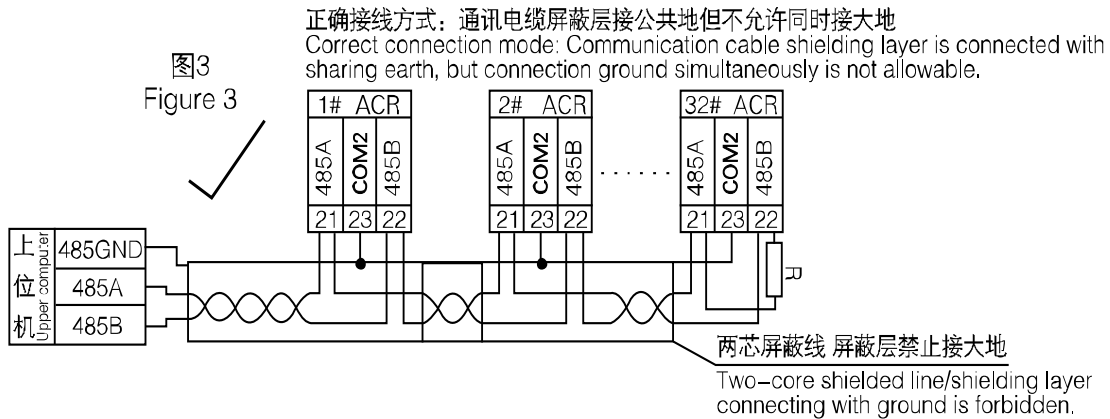
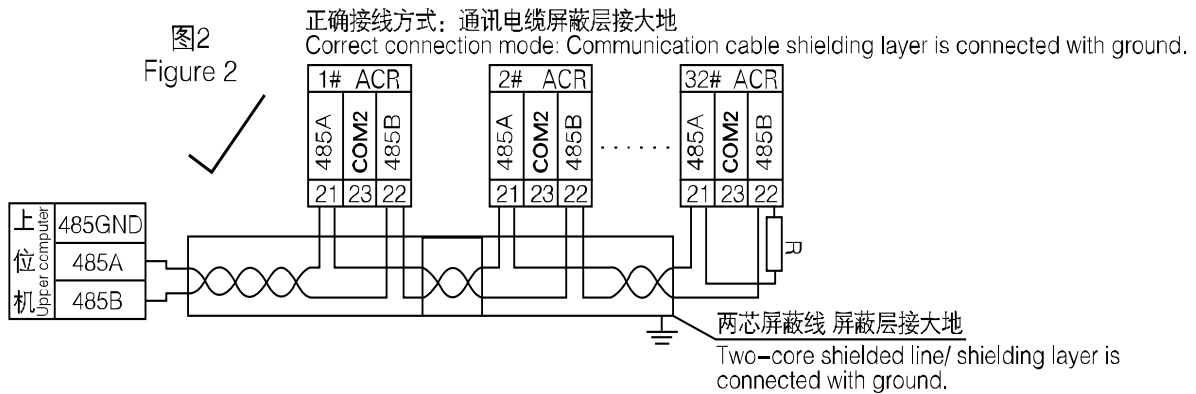
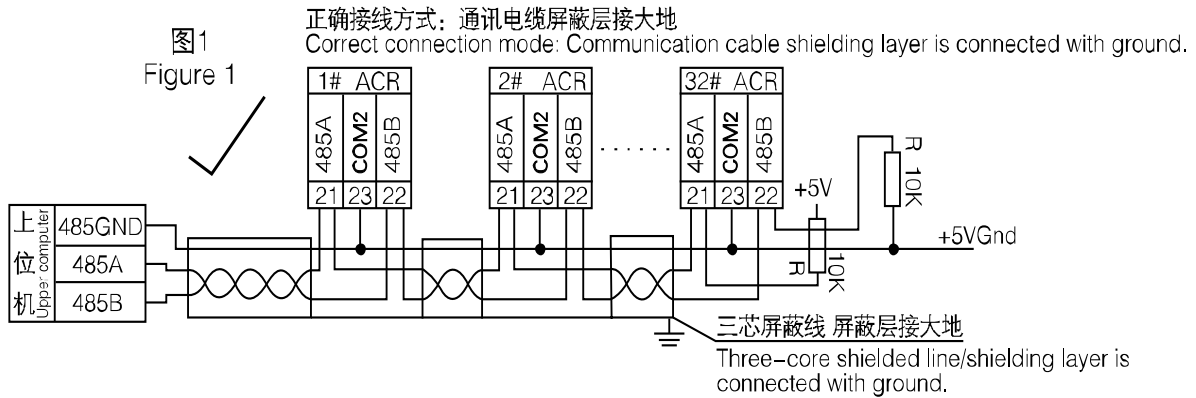
| | | | | |
|-----|-----|---|---------------------|----|
| 发送→ | 11H | 68 11 00 00 00 00 00 68 11 04 33 33 34 33 C3 16 | 2013-06-05 11:27:53 | |
| 接收← | 91H | 68 11 00 00 00 00 00 68 91 08 33 33 34 33 A8 35 33 33 8A 16 | 2013-06-05 11:27:53 | 成功 |

读正向有功电能 97 版规约命令为：

| | | | | |
|-----|-----|---|---------------------|----|
| 发送→ | 01H | 68 11 00 00 00 00 00 68 01 02 43 C3 EA 16 | 2013-06-05 11:27:06 | |
| 接收← | 81H | 68 11 00 00 00 00 00 68 81 06 43 C3 A8 35 33 33 B1 16 | 2013-06-05 11:27:06 | 成功 |

c) 通讯接线实例

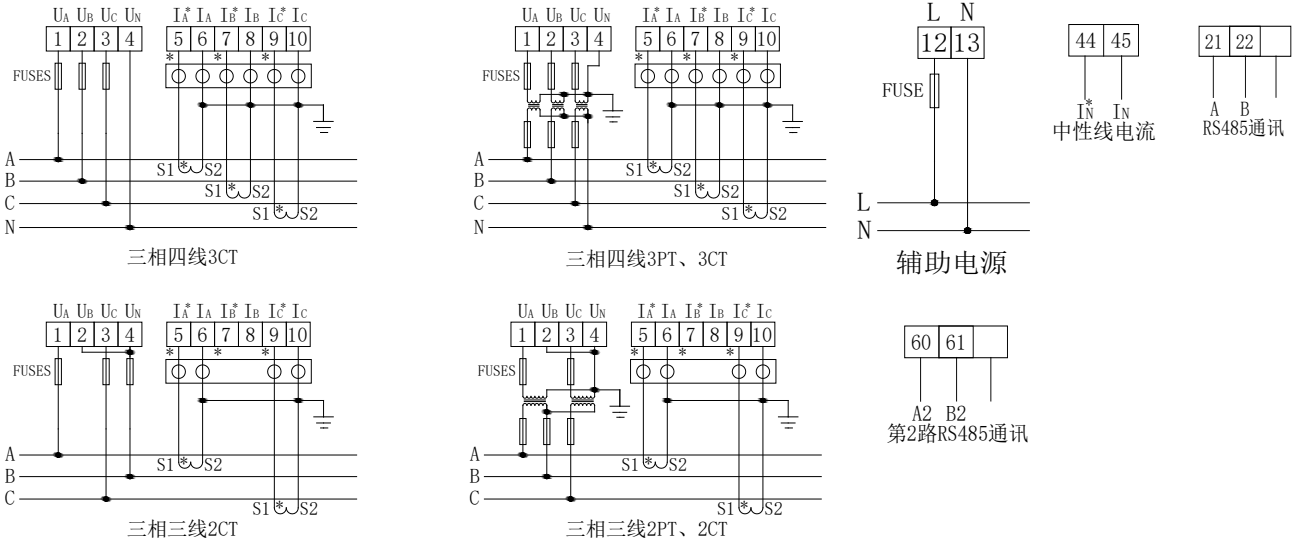
关于通讯的接线实例如下图所示：



建议最末端仪表的A、B之间加匹配电阻，阻值范围为 $120\Omega \sim 10k\Omega$

7. 产品接线方法（注：如与仪表壳体上接线图不一致，以仪表壳体上接线图为准）

根据不同的设计要求，推荐在电源、电压输入端子增加保险丝以满足相关电气规范的安全性要求。



注：○ ○ ○ ○ ○ 为用于CT二次侧短接的试验端子

| | | |
|---|----|--|
| A | A1 | 24 25 28 DI ₁ DI ₂ 开关量输入 (2DI) |
| | A2 | 24 25 26 27 28 DI ₁ DI ₂ DI ₃ DI ₄ 开关量输入 (4DI) |
| | A3 | 24 25 26 27 28 29 DI ₁ DI ₂ DI ₃ DI ₄ DI ₅ 开关量输入 (5DI) |
| | A4 | 24 25 26 27 28 29 30 31 32 DI ₁ DI ₂ DI ₃ DI ₄ DI ₅ DI ₆ DI ₇ DI ₈ 开关量输入 (8DI) |
| B | B1 | 34 35 36 37 DO ₁ DO ₂ 开关量输出 (2DO) |
| | B2 | 34 35 36 37 38 39 40 41 DO ₁ DO ₂ DO ₃ DO ₄ 开关量输出 (4DO) |
| | B3 | 34 35 36 DO ₁ DO ₂ 开关量输出 (2DO) |
| | B4 | 34 35 36 38 39 40 DO ₁ DO ₂ DO ₃ DO ₄ 开关量输出 (4DO) |
| | B5 | 34 35 36 37 38 39 DO ₁ DO ₂ DO ₃ DO ₄ 开关量输出 (4DO) |
| | B6 | 34 35 36 37 38 39 DO ₁ DO ₂ DO ₃ 开关量输出 (3DO) |
| C | C1 | 17 18 + Ep - 1路脉冲 (1EP) |
| | C2 | 17 18 19 20 + Ep - + Eq - 2路脉冲 (2EP) |
| | C3 | 17 18 19 Ep ⁺ E ⁻ Eq ⁺ 2路脉冲 (2EP) |
| D | D1 | 55 56 57 58 59 AO ₁ ⁺ AO ₂ ⁺ AO ₃ ⁺ AO ₄ ⁺ AO ₀ 四路模拟量输出 |
| | D2 | 55 56 59 AO ₁ ⁺ AO ₂ ⁺ AO ₀ 两路模拟量输出 |

总部：安科瑞电气股份有限公司

地址：上海市嘉定区马东工业园育绿路 253 号

电话：021-69158300 69158301 69158302

传真：021-69158303

服务热线：800-820-6632

网址：www.acrel.cn

邮箱：AGREL001@vip.163.com

邮编：201801

生产基地：江苏安科瑞电器制造有限公司

地址：江阴市南闸镇东盟工业园区东盟路 5 号

电话：(86) 0510-86179966 86179967 86179968

传真：(86) 0510-86179975

邮编：214405

邮箱：JY-AGREL001@vip.163.com

更改记录:

- 1.1: 新增 6.5 条款—通信 DLT—645 规约
- 1.2: 第七条款将删除通讯 COM 端及端子编号
- 1.3: 第 2 条款产品规格中 96 外形新增“4DI2DO2M2C”功能
7 产品接线方法: 新增 2 路通讯接线图
- 1.4: 将 6.2.3 条款中 00H 改为 XXXXXXXXH
- 1.5: 增加 ACR220EG 和 ACR320EG 型号, 更改环境说明, 增加高海拔环境
- 1.6: 第 2 条款产品规格中 42 外形新增“4DI2DO2M”功能
7 产品接线方法: 新增零序电流接线图
5.3.3、5.3.4、5.3.5 增加 ACR3XX 系列零序电流界面
- 1.7: 第 3 条款中模拟量输出增加温度系数一栏, 增加高海拔仪表安全性
- 1.8: 重新设计第二条款产品选型, 将高海拔仪表单独罗列
- 1.9: 第二条款 42 外形增加 4DI3DO+C 功能和对应接线图更新、增加事件记录及注释
5.3.3 增加事件记录说明, 5.4 增加事件记录地址区
零序电流更改为中性线电流
6 产品接线方法中修改 PROFIBUS-DP 接线图, 修改辅助电源、电压输入和电流输入接线图
- 2.0: 将概述改为第一章节, 后续章节均加一
修改 6.4 通讯地址表中 Fword→Float, Dword→Long
修改 6.3.2 b) 中举例的地址, 由 03FH 040H→047H 048H
修改 5.4.4 中 rt-8 说明栏 25:00→24:00
删除 6.6 图片中的 COM2 字样
修改 5.3 操作说明, 由原先文字描述改为图片形式
将 5.4 中字符改为清晰图片
6.3.2 中第三条: 单位 修改为 符号
- 2.1: 修改 5.3.3 图形中的错误, 将三相四线时有此界面→三相三线时只有线电压
修改 4.1 外形尺寸的进深, 由 85→92
修改产品 2 产品型号说明描述, 将复费率、需量、事件记录改为标配功能
- 2.2: 修改 6.4 通讯地址表中变送设置 0005H-0010H 寄存器描述
增加 6.3.4 变送设置, 对通讯修改变送设置举例说明
- 2.3: 第一章概述增加了说明内容
5.4.3 带开关量输出增加的菜单, 增加 DI 联动, 组合报警移至 34

- 6.4 通讯地址表中，0025H-004EH 增加了计算转换说明
- 2.4: 删除概述中“全面的电能监测和考核管理”的“全面的”
将 6.3.3 中“最新”改为“就近一次”，“最早”改为“早期”
- 2.5: 删除产品规格中 ACR100E、ACR110E、ACR110EL、ACR110EFL、ACR210E、ACR210EFL、ACR310E、
ACR310EFL 仪表型号和可选功能 CP
删除技术参数中 Profibus 协议
删除 5.3.1 查看 ACR100E、200E、300E 吸收有功电能 EPI（用电）、释放有功电能 EPE（发电）、感性无功电能 EPL、容性无功电 EPC 和 5.3.2 查看 ACR110E、210E、310E 三相电流和吸收有功电能
- 2.6: 将 5.4.1 中脉冲常数的设置范围由“0.1k-800.0k”改为“1.6-160.0”，说明由“脉冲常数(例: 10.0 表示脉冲常数为 10000imp/kWh)”改为“脉冲常数默认 10000imp/KWh(例: 10.0 表示脉冲常数为 10000imp/kWh)”
- 2.7: 产品规格种增加 ACR100E、ACR110E、ACR110EL、ACR110EFL、ACR200、ACR200E、ACR210E、
ACR210EL、ACR220EL、ACR210EFL、ACR310E、ACR310EL、ACR320EL、ACR310EFL 仪表型号和可选功能 CP
修改+C 改为+2C