

D182 集中电源集中控制型消防应急照明灯具

A630EX 防爆系列

安装使用说明书 V1.0

禁止接入 220V 高压

1 概述

本说明书为集中电源集中控制型消防应急照明灯具 A630EX 防爆系列（以下简称照明灯）综合说明书。

消防应急照明灯具的主要作用是为人 员疏散逃生提供照明。照明灯采用电子编码方式，可通过我公司生产的电子编码器进行现场编码。照明灯通常安装于室内，其安装方式为壁挂式。

产品符合 GB17945-2010《消防应急照明和疏散指示系统》的标准要求。

2 产品型号

A-ZFJC-E□W-A630EX



产品系列编号：A630(型号)
EX(防爆)

产品功率：E6W/E10W

产品类别代码：Z(照明灯具)
F(非持续型)
JC(集中电源集中控制型)

生产企业代号：安科瑞

3 产品选型

规格型号	面板图	安装说明	功耗	产品尺寸	工作电压
A-ZFJC-E6W-A630EX		壁挂式	6W	256*243*78 (W*H*D)mm	DC36V
A-ZFJC-E10W-A630EX		壁挂式	10W	256*243*78 (W*H*D)mm	DC36V

4 技术特性

- ① 工作电压：DC36V
- ② 灯具功率：6W/10W
- ③ 光源类型：LED
- ④ 应急时间：90min
- ⑤ 故障检测：接线出现短路、断路或灯具通讯故障时，标志灯发送故障信号
- ⑥ 编码方式：采用电子编码方式，占用一个通讯地址
- ⑦ 使用场所：室内
- ⑧ 使用环境：温度：-20℃~+55℃ 相对湿度：≤95%RH
- ⑨ 防护等级：IP65
- ⑩ 防爆标志：Ex d e ib q IIC T6 Gb/Ex ibD tD A21 IP66 T80° C
- ⑪ 防腐等级：WF1*WF2(非标要求)

5 尺寸与安装方式

5.1 外形尺寸：256*243*78 (H*W*D) mm，见下图 1。

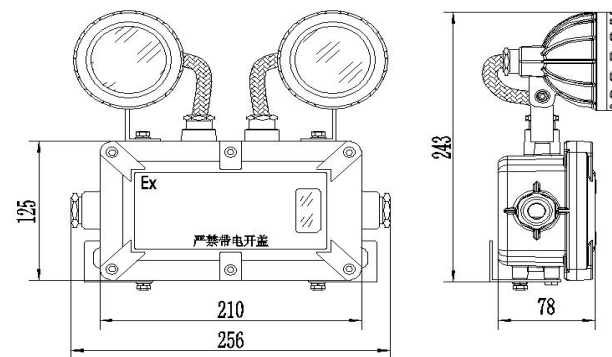


图 1 外形尺寸图（正、侧）

5.2 安装

壁挂式安装：先将塑料膨胀管和螺钉固定到墙上，再将标志灯具背板上的壁挂固定孔对准螺钉后，挂于墙上，见下图 2。

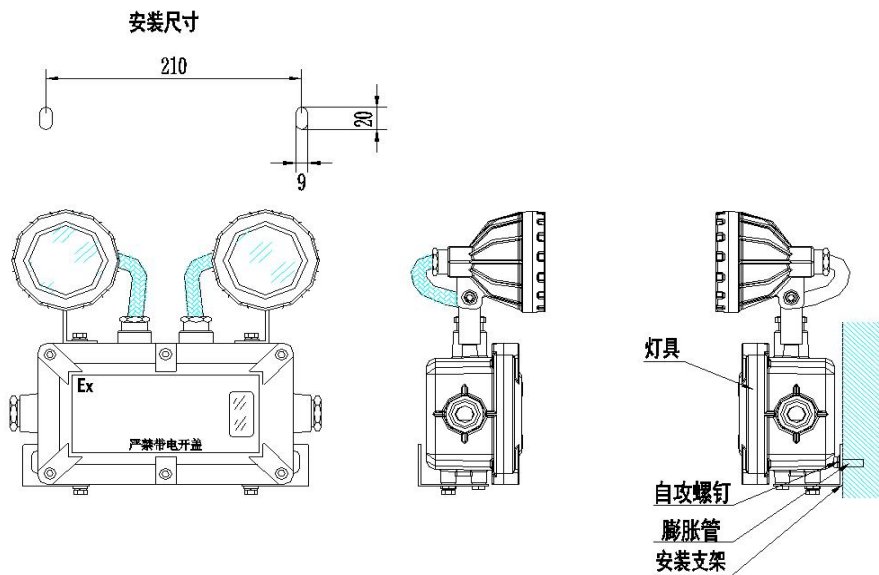


图2 壁挂式安装

6 产品通讯方式与布线

6.1 通讯方式

二总线通讯，无极性

6.2 布线要求

通讯线采用 NH-RVSP-2*2.5mm² 型线缆，布线应与动力电缆、高低压配电电缆等不同电压等级的电缆分开布置，不能布设在同一线管或线槽内。

6.3 接线说明

信号总线为白色电缆，接线不区分正负。

7 灯具常见故障分析

● 应急情况下，若灯具不亮，用万用表检查灯具电源线两端电压是否有 24V/36V 电源，如果无电源请检查供电；如果有电源请联系厂家更换或者维修。

8 安装要求

- 必须让具有资格的安装人员安装此灯具，并且安装之前要仔细阅读使用说明；
- 接线时按照使用说明中的接线方式接线，接线完成后要认真核对接线是否正确，以免通电后损坏灯具、产生危险事故；
- 安装或拆除灯具时，请确认工作电源、以免发生触电，造成危险和人员伤害；
- 接线、布线请按相关规范要求，以免发生短路、断路等事故，同时也方便日后的维护和检修；
- 灯具的正常运行依赖于正确的安装、设置和操作，安装之前请详细阅读安装、设置和操作的相关内容，以保证灯具的正常运行。

9 注意事项

- 严禁灯具直接接 220V 高压；
- 灯具为非持续型灯具，非应急情况下灯具上电后会闪亮一次之后保持熄灭状态。

10 联系方式

服务热线：800-820-6632 0510-86179970

网址：www.acrel.cn

如需更详细的产品电子说明书请扫描右侧二维码。